



Bedienungsanleitung

Nanogun Airspray H₂O GNM 6080

Jegliche Weitergabe oder Vervielfältigung des Dokuments in irgendeiner Art und Weise oder jegliche Verwertung oder Weiterleitung seines Inhalts an Dritte bedarf der ausdrücklichen schriftlichen Zustimmung von SAMES KREMLIN.

Die in diesem Dokument enthaltenen Beschreibungen und technischen Daten können ohne vorherige Ankündigung geändert werden, ohne dass daraus irgendwelche Ansprüche gegenüber SAMES KREMLIN geltend gemacht werden könnten.

© SAMES KREMLIN 2017



VORSICHT : SAMES KREMLIN SAS verfügt über ein staatlich anerkanntes Schulungs- und Ausbildungszentrum.

In Schulungen können hier ganzjährig die zur Einrichtung und Instandhaltung Ihrer Ausrüstungen erforderlichen Kenntnisse erworben werden.

Auf Anfrage stellen wir Ihnen gerne einen Katalog zu. Wählen Sie aus dem breit gefächerten Ausbildungsprogramm den von Ihnen gewünschten Schulungstyp oder die Ihren Bedürfnissen und Produktionszielen entsprechenden Lehrinhalte.

Die Lehrgänge können in Ihrem Unternehmen oder in unserem Ausbildungszentrum in Meylan stattfinden.

Ausbildungsabteilung :

Tel.: 33 (0)4 76 41 60 04

E-mail : formation-client@sames-kremlin.com

SAMES KREMLIN SAS verfasst alle Handbücher und Leitfäden in französischer Sprache und lässt davon Übersetzungen in englischer, deutscher, spanischer, italienischer und portugiesischer Sprache anfertigen.

Die Firma übernimmt keine Gewähr für die Richtigkeit der Übersetzungen in andere Sprachen und kann in keiner Form für eventuell entstehende Probleme haftbar gemacht werden.

Nanogun Airspray H₂O

GNM 6080

1. Produktkennzeichnung	5
1.1. Kennzeichnung der Ausführungen	5
1.1.1. Auf dem Pistolenlauf	5
1.1.2. Am unteren Teil des Griffstücks	5
1.2. Steuermodul GNM 6080	6
2. Sicherheits- und Arbeitsschutzbestimmungen	7
2.1. Bestimmungen	7
2.2. Installationsanweisungen	7
2.3. Benutzungsbestimmungen	8
2.4. Wartungsanweisungen	9
2.4.1. Verwendete Produkte	10
3. Beschreibung der Spritzpistole und des Steuermoduls GNM 6080	11
3.1. Auf der Spritzpistole verfügbare Funktionen	11
3.2. Steuermodul GNM 6080	12
4. Technische Daten	14
4.1. Allgemeine Technische Daten der Pistolen	14
4.2. Merkmale GNM 6080	15
4.3. Technische Daten der Druckluftversorgung	15
5. Betriebsweise	16
6. Spezialwerkzeug	17
6.1. Benutzung des Multifunktionsschlüssels	19
7. Montage	20
8. Anwendung	21
8.1. Hinweise zu den zu verwendenden Farben	21
8.1.1. Viskosität	21
8.2. Einstellungen für die Zerstäubung	22
9. Beispiele einer fehlerhaften Benutzung der Pistole	24
10. Wartung	25
10.1. Tabellarische Zusammenfassung der vorbeugenden Wartungsmaßnahmen	25
10.2. Elektropneumatische Verbindung	26
10.3. Farbschläuche	27
10.4. Zerstäuberkopf komplett	28
10.5. Lauf	29
10.6. Farbnadel	30
10.7. Schalter	30
10.8. Abzug	31
10.9. Luftventil	31
10.9.1. Instandsetzung des Luftventils	32

10.10. Befestigungshaken	33
10.11. Hochspannungskaskade	34
10.12. Lauf	35
10.13. Griffstück	36
10.14. Elektrische Schemata	37
10.14.1. Verbindungskabel GNM 6080 / Nanogun Airspray H ₂ O	37
10.14.2. Abzugsschnur GNM 6080	37
11. Reinigung	38
11.1. Reinigung des Farbkreislaufs	38
11.2. Reinigung der Pistole	38
11.3. Entsorgung der Abfallstoffe	39
11.4. Auseinanderbau und Recycling	39
11.4.1. Nanogun Airspray H ₂ O	39
11.4.2. GNM 6080	41
12. Gängige Fehler und Fehlerbeseitigung	42
13. Ersatzteile	44
13.1. Nanogun Airspray H ₂ O Niederdruckpistole (LP)	44
13.2. Pistole Nanogun Airspray H ₂ O alle Ausführungen	47
13.3. Lauf komplett	49
13.4. Luftventil komplett und Mutter Luftventil	50
13.5. Bestückter Luftkopfhaltering	51
13.6. Düsenhalterung	51
13.7. Rundstrahl-Düsen komplett	52
13.8. Nadel komplett	53
13.9. Elektropneumatische Verbindung	53
13.10. Farbschläuche	54
13.11. Dichtungssatz Nanogun Airspray	55
13.12. Steuermodul GNM 6080	56
13.13. Optionen für Nanogun Airspray H ₂ O-Spritzpistolen	57
13.13.1. Flachstrahl-Luftköpfe	57
13.13.2. Durchgangs-Materialfilter	57
13.14. Anhänge	58
13.14.1. Schutzhüllen für Schläuche	58
13.14.2. Pistolen-Stoffüberzug	58
13.14.3. Warnschild	58
13.14.4. Sicherheitsventil	58

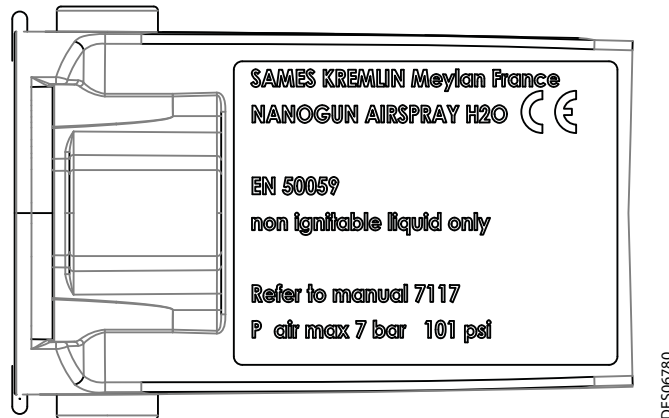
1. Produktkennzeichnung

Die Kennzeichnungen der Spritzpistolen **Nanogun Airspray H2O** erlauben die Unterscheidung der Konfiguration der Niederdruckpistole (LP).

1.1. Kennzeichnung der Ausführungen

1.1.1. Auf dem Pistolenlauf

Die Kennzeichnung auf dem Lauf ist bei allen Pistolen des Sortiments Nanogun Airspray H2O identisch.



Materialdruck	Ausführungen der Nanogun Airspray H2O
7 bar	JR06 JR08 JR12 JP

1.1.2. Am unteren Teil des Griffstücks



Hier werden unter ein- und derselben Nummer sämtliche Pistolenkonfigurationen zusammengefasst, die mit dem gleichen Materialdruck arbeiten.

1.2. Steuermodul GNM 6080

Das Steuermodul **GNM 6080** muss außerhalb der ATEX-Zone installiert werden.

Kennzeichnungen

CE-
Kennzeichnung



Markierung
CSA



Beispiel: * 2014 : Herstellungsjahr

26: Nummer der Woche

123: n-ter Generator, hergestellt in der Woche 26



VORSICHT : Die Ausrüstungen der Nanogun Airspray H₂O erfüllen die Anforderungen der sicherheitsspezifischen Norm (Norm EN13849, Stufe SIL 1), die Einhaltung dieser Sicherheitsstufe erfordert eine regelmäßige Materialprüfung, mindestens alle 5 Jahre oder alle 15.000 Betriebsstunden (je nachdem, was zuerst erreicht wird). Diese Kontrolle betrifft alle elektrischen und elektronischen Bauteile sowie das oder die sehr spezielle(n) Programm(e), Sie müssen mit der Niederlassung, Händler oder dem zuständigen Vertriebspartner von SAMES KREMLIN Kontakt aufnehmen, die Ihnen die erforderlichen Maßnahmen angeben werden.

2. Sicherheits- und Arbeitsschutzbestimmungen



VORSICHT : Die Nichteinhaltung der in diesem Handbuch angeführten Vorschriften für die Anwendung, den Ein- und Ausbau und die Nichtbeachtung der gültigen europäischen Normen oder nationalen Vorschriften kann zu Gefahrensituationen bei der Nutzung dieser Ausrüstung führen.

An der Pulverbeschichtungsstation ist eine gut sichtbare Tafel anzubringen, auf der die in diesem Bedienungshandbuch enthaltenen Sicherheitsvorschriften (Verfahren und Vorsichtsmaßnahmen) zusammengefasst sind.



VORSICHT : Der ordnungsgemäße Betrieb des Materials kann nur garantiert werden, wenn die von der Firma SAMES KREMLIN vertriebenen Originalersatzteile verwendet werden.

2.1. Bestimmungen

Die Spritzpistole **Nanogun Airspray H2O** muss unter Beachtung der in den geltenden Normen und Bestimmungen über das Auftragen von Farben und Lacken definierten Bedingungen benutzt werden (siehe Normen und Richtlinie EN 50.053 Teil 1 ISO 12100, EN 1953 und 99/92/CE). In Kanada muss die Installation die Anforderungen der Gesetzgebung "C22.1 Canadian electrical code, part I, safety standard for electrical installations" **erfüllen**.

In den USA muss die Installation die Anforderung der Gesetzessammlung "NFPA 70: National Electrical Code" erfüllen.

Die Spritzpistole **Nanogun Airspray H2O** ist ausgelegt für den Gebrauch in einer Umgebung der Verschmutzungsstufe 2 gemäß der Norm IEC-664-1.

Verschmutzung der Stufe 2: bei normalem Betrieb treten nur Verschmutzungen auf, die keine Leitfähigkeit bewirken. Es kann auf Grund von Kondensation zeitweilig Leitfähigkeit auftreten.



VORSICHT : Vor Benutzung der Spritzpistole **Nanogun Airspray H2O** muss sichergestellt sein, dass alle Benutzer

- von der Firma SAMES KREMLIN, oder von einem von ihr dafür zugelassenen Vertrags-händler geschult wurden.
- das Benutzungshandbuch sowie alle nachfolgenden Installations- und Benutzungsanweisungen gelesen und verstanden haben.

Es obliegt dem Leiter der Werkstatt der Benutzer, sich davon zu vergewissern und darüber hinaus sicherzustellen, dass alle Benutzer die Bedienungsanleitungen der im Zerstäubungsbereich anwesenden peripheren elektrischen Geräte gelesen und verstanden haben.

2.2. Installationsanweisungen

- Das manuelle Material darf nur an Spritzplätzen gemäß den Normen EN 16985 oder unter gleichwertigen Lüftungsbedingungen benutzt werden.
- Das Steuermodul muss unbedingt außerhalb explosionsgefährdeter Bereiche aufgestellt werden.
- Die Inbetriebnahme des Steuermoduls muss an die Einschaltung der Absauglüftung der Kabine gekoppelt sein.
- Das Steuermodul muss ordnungsgemäß an die Erdungsklemme der Anlage angeschlossen werden.

- Pumpe und Tank des Mediums müssen über einen Potentialausgleich angeschlossen werden.
- Alle metallischen Teile der Anlage, an die keine Hochspannung angelegt ist (Förderer, Behälter, Hocker, Drehteller usw...) und die weniger als 3 m von der Pistole entfernt sind, müssen geerdet werden.
- Den Spritzbereich sauber und frei von nicht benötigten Komponenten halten.
- Der Boden, auf dem der Bediener arbeitet, muss antistatisch sein (nackter Betonboden oder Metallgitterrost). Unter keinen Umständen den Boden mit einer Isolierbeschichtung versehen. In explosionsgefährdeten Bereichen müssen die Fußböden antistatisch gemäß der Norm EN 61340-4-1 sein.
- Die Verwendung von offenem Feuer, glühenden Gegenständen und von Funken schlagenden Geräten oder Gegenständen im Kabineninneren außer der Spritzpistole ist untersagt.
Gleichzeitig ist es untersagt, entflammbare Produkte oder Behälter, die solche Produkte zuvor enthalten hatten, in der Nähe der Kabine oder vor den Türen zu lagern.
- Farb- und Lösungsmittelkanister und -Behälter müssen nach jeder Benutzung systematisch geschlossen werden.
- Die Farbpumpe darf maximal ein Verhältnis von 1:1 haben und die Druckluftversorgung der Pistole muss über ein Sicherheitsventil verfügen, welches den Druck auf maximal 6,5 bar begrenzt.
- Im explosionsgefährdeten Bereich ist die Benutzung von nicht zertifizierten elektrischen und nicht elektrischen Betriebsmitteln wie z. B. Verlängerungsschnuren, Steckdosenleisten und Schaltern untersagt.

2.3. Benutzungsbestimmungen

- Täglich die Wirksamkeit des Abluftsystems überprüfen.
- Einmal wöchentlich den ordnungsgemäßen Betrieb des Steuerungssystems der Abluftanlage überprüfen.
- Bevor mit dem Zerstäuben begonnen wird, sich vergewissern, dass die Pistole mit Düse und Luftkopf versehen ist und kontrollieren, ob der Luftkopfhaltering richtig festgezogen ist.
- Alle metallischen Teile der Kabine sowie die zu lackierenden Werkstücke ordnungsgemäß erden. Der Widerstand der Erdung muss kleiner oder gleich $1\text{M}\Omega$ sein (Messspannung 500V). Dieser Widerstand muss regelmäßig, mindestens ein Mal wöchentlich kontrolliert werden.
- Stellen Sie sicher, dass jeder, der in den Spritzbereich eintritt, ableitfähige Schuhe gemäß EN 61340-4-3 und ISO 20344 trägt. Der gemessene Isolationswiderstand darf $100\text{M}\Omega$ nicht überschreiten.
- Die Schutzkleidung einschließlich Handschuhe muss die Anforderungen der Norm EN 1149-5 erfüllen. Der gemessene Widerstand der Isolierung darf nicht größer sein als $100\text{M}\Omega$.
- Er sollte außerdem einen Schallschutzhelm tragen, wenn er Spritzpistolen **Nanogun Airspray H₂O** verwendet ([Siehe § 4 Seite 14](#)).
- Der Bediener muss die **Nanogun Airspray H₂O**-Pistole entweder mit der bloßen Hand oder mit dissipativen oder modifizierten Handschuhen halten, um einen direkten Kontakt zwischen dem Griff und seiner Hand herzustellen.
- Die elektrostatische Spritzpistole niemals absichtlich hinwerfen oder fallen lassen. Ein Hinfallen der Pistole könnte den Hochspannungsgenerator beschädigen. Falls die Spritzpistole einmal hinfällt, wird dringend empfohlen, vor der erneuten Verwendung ihren ordnungsgemäßen Betrieb außerhalb der Zone zu überprüfen.
- Die Pistole niemals auf Personen richten.
- Die Spritzpistole mindestens ein Mal wöchentlich überprüfen.
- Die Ausrüstung unter keinen Umständen benutzen, wenn:
 - 1 an der Pistole bei nicht gedrücktem Abzug ein Entweichen von Luft festgestellt wird,
 - 2 der Halt des Verbindungssteckers der Pistole nicht mit zwei Schrauben gesichert ist,
 - 3 der Lauf oder das Griffstück der Pistole Verbeulungen aufweisen, die die Dichtheit von Innenteilen der Pistole beeinträchtigen können.

es in einwandfreiem Zustand ist. Beschädigtes Material muss sofort aus dem Verkehr gezogen und repariert werden.

Verschlossene Teile müssen sofort ausgewechselt werden.

- Die Benutzungshinweise der verwendeten Farben und Lösungsmittel beachten (Tragen einer Schutzmaske usw.).
- Vor einer längeren Benutzungspause des Gerätes die Luft- und Farbzufuhr stoppen und die Schläuche entleeren.
- Vor jeder Inbetriebnahme des Gerätes den ordnungsgemäßen Zustand des Farbschlauchs überprüfen.
- Der mit zwei Schrauben gesicherte Verbinder der elektropneumatischen Leitung **DARF IN EXPLOSIONSGEFÄHRDETER ATMOSPHERE NIEMALS GELÖST WERDEN**.
- Wenn eines der Elemente: Lauf, Griffstück, Verschlusskopf, elektropneumatischer Stecker, Luftkopf oder Luftkopfhaltering beschädigt ist, darf das Gerät unter keinen Umständen weiter benutzt werden.

2.4. Wartungsanweisungen

- Die Ausrüstung zum elektrostatischen Spritzen muss regelmäßig gewartet und nach den im Bedienungshandbuch angegebenen Anweisungen repariert werden.
- Zur Aufbewahrung der Reinigungsflüssigkeiten dürfen nur zuverlässig geerdete Metallbehälter verwendet werden.
- Vor Eingriffen zu Wartungszwecken muss:
 - 1 das Steuermodul ausgeschaltet werden,
 - 2 geprüft werden, dass die Luft- und Farbkreisläufe nicht unter Druck stehen,
 - 3 der Farbkreislauf entleert werden.
 - 4 Alle Energiequellen müssen abgeschaltet und gesichert werden.
- Die Reinigung muss an mit mechanischen Lüftungen versehenen Plätzen oder unter Verwendung von Reinigungsflüssigkeiten mit einem Flammpunkt von mindestens 15°C über der Raumtemperatur durchgeführt werden.
- Vorzugsweise sollten nicht entflammbare Reinigungsmittel verwendet werden.
- Die Stromversorgung darf nicht eingeschaltet werden, solange Luftkopf und Düse nicht wieder korrekt an der Pistole angebracht wurden.
- Die Pistole niemals in Lösungsmittel tauchen oder tränken. Bei Bedarf kann der Bediener ein in Lösungsmittel getränktes Tuch zur Reinigung der Pistole benutzen, wobei diese sofort danach zu trocknen ist, damit kein Lösungsmittel ins Pistoleninnere gelangt.



VORSICHT : Niemals Lösungsmittel sprühen, wenn das Steuermodul mit Strom versorgt ist und/oder der Schalter im hinteren Teil der Spritzpistole auf der Position «I» steht.



VORSICHT : Die Unterbrechung der Druckluftversorgung schließt nicht die Auslösung der Hochspannung aus, wenn der Abzug betätigt wird.

- Der Bediener muss von SAMES KREMLIN oder durch den von der Firma dafür zugelassenen Händler entsprechend geschult werden, damit er die Wartungsarbeiten an der Spritzpistole **Nanogun Airspray H₂O** ausführen kann.



VORSICHT : Bei Anwesenheit von Aluminium oder Zink ist die Verwendung von Lösungsmitteln oder Substanzen, die halogenhaltige Kohlenwasserstoffe enthalten, untersagt. Bei Nichtbeachtung dieser Anweisung besteht für den Benutzer Explosionsgefahr.

2.4.1. Verwendete Produkte

In Anbetracht der Vielfalt der verwendeten Produkte und der Tatsache, dass an dieser Stelle nicht alle Eigenschaften dieser Produkte einzeln aufgeführt werden können, haftet SAMES KREMLIN nicht:

- für Materialunverträglichkeit der verwendeten Produkte, wenn diese mit einem der nachstehenden Materialien in Berührung kommen:
 - Edelstahl
 - Fluoriertes Ethylen-Propylen (FEP)
 - Polyamidimid (PAI)
 - Polyoximethylen (POM)
 - Wolframkarbid und Wolfram
 - PTFE-Elastomer
 - Polypropylen
 - IXEF
 - Glasfaser
 - Keramik,
 - Aluminium
 - Titan
 - PEEK
 - Polyethylen hoher Dichte und Polyethylen niedriger Dichte
 - Perfluorkautschuk (FFKM)
- für eventuelle Personen- und Umweltschäden im Zusammenhang mit dem Gebrauch dieser Produkte,
- für Abnutzungen, unbeabsichtigte Verstellungen und Fehlfunktionen des Gerätes bzw. sonstiger Maschinen, sowie für eine schlechte Auftragsqualität infolge einer Verwendung dieser Produkte.

3. Beschreibung der Spritzpistole und des Steuermoduls GNM 6080

Die Spritzpistolen **Nanogun Airspray H₂O** dürfen ausschließlich zum Zerstäuben von wasserlöslichen oder wasserverdünnbaren Farben und Lacken verwendet werden.

Die versprühten Flüssigkeiten müssen nicht brennbar (definiert in der Norm EN 50059:2018 Anhang C) und stark leitfähig sein.

Die Spritzpistolen **Nanogun Airspray H₂O** sind an das Steuermodul **GNM 6080** anzuschließen.

Die Ausführungen der **Nanogun Airspray H₂O** -Reihe unterscheiden sich durch den Kopf.

	Eigenschaften
Nanogun Airspray H₂O JR06	Runder Super-Vortex-Strahl - Niederdruck - Ø 6 mm
Nanogun Airspray H₂O JR08	Runder Super-Vortex-Strahl - Niederdruck - Ø 8 mm
Nanogun Airspray H₂O JR12	Runder Super-Vortex-Strahl - Niederdruck - Ø 12 mm
Nanogun Airspray H₂O JP	Flachstrahl - Niederdruck

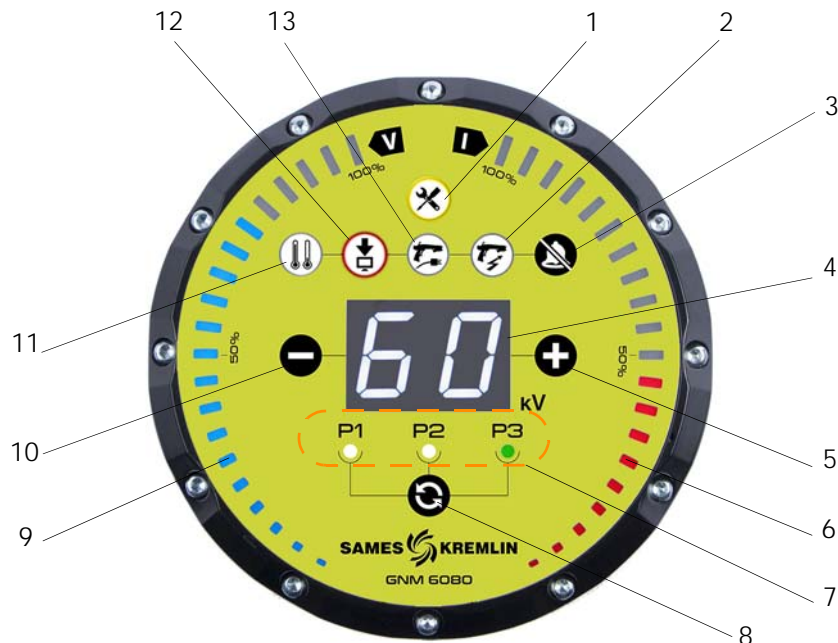
3.1. Auf der Spritzpistole verfügbare Funktionen



- Der Schalter (Markierung 1) erlaubt das Ein- und Ausschalten der Hochspannung. Wenn der Schalter auf der Position " 1 " steht, bewirkt eine Betätigung des Abzugs das Einschalten der Hochspannung. Wenn der Schalter auf der Position " 0 " steht, wird bei Betätigung des Abzugs die Hochspannung nicht eingeschaltet.
- Über den gezackten Drehknopf hinten an der Pistole (Markierung 2) kann die Durchflussmenge der Farbe eingestellt werden.
- Der seitliche Knopf (Markierung 3) erlaubt die Regelung der Strahlgröße.

3.2. Steuermodul GNM 6080

Über das Steuermodul **GNM 6080** können Betriebsparameter sowie deren Einstellungen angezeigt werden.



Vorderseite Steuermodul GNM 6080.

1	Anzeigelampe Wartung
2	Anzeigelampe Fehler Hochspannung
3	Fehlerquittierung
4	Anzeige Sollwert Spannung
5	Erhöhung des Sollwerts der Spannung
6	Bargraph-Anzeige Stromverbrauch
7	Anzeigelampen voreingestellter Speicher aktiv
8	Wahl des aktiven Speichers
9	Bargraph-Anzeige Spannung
10	Verringerung des Sollwerts der Spannung
11	Anzeigelampe Fehler Temperatur
12	Anzeigelampe Fehler Generator
13	Anzeigelampe Fehler Kabel Niederspannung



Fehler Temperatur: der Temperaturfehler forciert die Anzeigelampen (Markierung 11 und 12) Sobald die Temperatur unter den Mindestwert sinkt, erlischt die Temperatur-Anzeigelampe (Markierung 11) und der Bediener kann den Fehler löschen, indem er den Knopf "Fehlerquittierung" (Markierung 3) drückt.



Fehler Generator: unter in diesem Fehler werden alle internen Generator-Fehler zusammengefasst. Wenn der Fehler sich nicht quittieren lässt, besteht ein Problem, das einen Eingriff des Reparaturdienstes erfordert; wenden Sie sich dann bitte an SAMES KREMLIN.



Fehler Verbindung BT: Der Generator erkennt das Vorhandensein der Pistole nicht oder nicht mehr. Nach Abschalten der Netzstromversorgung überprüfen Sie den Anschluss Pistole/Generator.



Fehler HS: Spezifische Fehler der Funktion der Pistole im Zusammenhang mit der Hochspannung:

- Inbetriebnahme des Generators mit gedrücktem Abzug.
- Heftiger Überstrom bei anliegender Hochspannung.
- Funktionsfehler der HS-Kaskade.



Anzeigelampe Wartung: Diese Anzeigelampe leuchtet (orange) nach 800.000 Betätigungen des Abzugs oder 1.000 Betriebsstunden der Pistole ([Siehe § 10.1 Seite 25](#)). Wenn diese Anzeigelampe sich einschaltet, bedeutet dies Wartungsbedarf. Keine spezifische Wartung am Gerät GNM 6080.
Der Generator kann bis zu 20 verschiedene Pistolen verwalten.



Seitenwand des Steuermoduls GNM 6080.

12	Verbinder Kabel Spritzpistole
13	Verbinder externe Verkabelungen
14	Schalter EIN/AUS
15	Netz-Versorgungsanschluss
16	Erdungsstecker
17	Druckausgleichsmembran
18	Diagnosesteckanschluss (Typ Mini-USB)

4. Technische Daten

4.1. Allgemeine Technische Daten der Pistolen

	JR06	JR08	JR12	JP
Art des Strahls	Rundstrahl Super Vortex	Rundstrahl Super Vortex	Rundstrahl Super Vortex	Flachstrahl
Originalluftkopf	JR06	JR08	JR12	P15
Max. Eingangsfarbdruck	7 bar	7 bar	7 bar	7 bar
Eingangsluftdruck Druckluft	6 bar ± 1 bar			
Minimum/Maximum Umgebungstem-	0° C - 40°C			
Max. Farbdurchfluss (Viskosität der Farbe 20s AFNOR-Becher 4) in cm ³ /min	650	650	750	750
Farbstrahlbreite in 25 cm Entfernung	19 cm	20 cm	21 cm	37 cm
Luftdurchsatz Nm ³ /h	6,6-16,8	7,8-16,8	9,4-22,5	10,3-25,2
Dauerschallpegel (*)	93,8 dB(A)	93,8 dB(A)	93,8 dB(A)	98,6 dB(A)
Empfohlene Viskosität der Farbe AFNOR-Becher 4	14 s - 50 s			
Abmessungen	273 x 220 x 52			
Gewicht (ohne Schläuche und Kabel)	570 g			
Ausgangsspannung	max. 60 kV [+0 kV; -1,5 kV] (an GNM 6080 einstellbar)			
Ausgangsstrom	max. 80 µA			
Ausgangsstrom bei Kurzschluss	< 20 µA			
Eingangsspannung der HS-Kaskade	max. 45 Vac			
Eingangsstrom der HS-Kaskade	max. 300 mA			
Luftanschluss	1/4 NPS - F			
Farbanschluss	1/2 JIC - M			
Elektrische Funktionen an der Pistole	Hochspannungs-EIN-/AUS-Schalter			
Elektro- / Pneumatikstecker	Der mit zwei Schrauben gesicherte elektropneumatische Verbindungsstecker DARF UNTER GAR KEINEN UMSTÄNDEN IN EXPLOSIBLER ATMOSPHERE HERAUSGEZOGEN WERDEN			
Maximal Betriebs-Höhe	2.000 m			
Maximale relative Feuchte von 80% bei Temperaturen bis zu 31 °C und lineare Abnahme der relativen Feuchte bis zu 50% bei 40 °C	maximal 80% ohne Kondensation			
Oberflächentemperatur	T6			
Schutzart	IP 20			
Transport /Lagerung				
Dauer der Lagerung	maximal 2 Jahre			
minimale/maximale Lagertemperatur	-10°C + 45°C			
Feuchtigkeit	95% ohne Kondensation			
Minstdruck	750 mbar			
Exposition UV-Strahlung	Lagerung vor Licht geschützt			
Exposition ionisierende Strahlung	Nicht zulässig			

(*) Der bewertete Dauerschallpegel liegt je nach Pistolenausführung zwischen 93,8 und 98,6dB(A).

Messbedingungen:

Die Ausrüstung wurde mit maximaler Leistung in Betrieb genommen; die Messungen wurden an der Bedienerstation der manuellen „API“-Versuchsspritzkabine (geschlossene, verglaste Kabine), die sich im SAMES KREMLIN -Werk von Meylan in Frankreich befindet, durchgeführt.

Messverfahren:

Der bewertete Dauerschallpegel (93,8 – 98,6 dBA) wird in LEQ-Werten (äquivalenter Dauerschallpegel) angegeben, die in Zeitspannen von mindestens 30 s gemessen wurden.

4.2. Merkmale GNM 6080

Installation der Kategorie II (gemäß Norm EN 61010-1)

Allgemeine Merkmale	
Gewicht	1,7 kg
Abmessungen	Durchmesser: 168 mm
	Höhe: 91 mm
Betriebstemperatur	0 - 40°C
Eingang GNM 6080	
Spannung	88 - 264 Vac
Frequenz	50 - 60 Hz
Max. Strom	0,25 A
Max. Leistung	25 V.A
Ausgang GNM 6080	
Spannung	40 V rms
Strom	200 mA rms



VORSICHT : Das Gerät GNM 6080 passt sich automatisch an die Versorgungsspannung an.

4.3. Technische Daten der Druckluftversorgung

Erforderliche technische Merkmale der Speisedruckluft gemäß Norm NF ISO 8573-1

Merkmale	Wert
Maximaler Taupunkt bei 6 bar (87 psi)	Klasse 4 entsprechend + 3°C (37° F)
Maximale Korngröße der festen Schadstoffe	Klasse 3, d.h. 5 µm
Maximale Ölkonzentration	Klasse 1 d.h. 0,01mg / m ₀ ³ *
Maximale Konzentration fester Schadstoffe	5 mg / m ₀ ³ *

(*): Werte für eine Temperatur von 20°C (68F) bei atmosphärischem Druck.

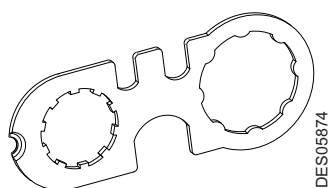
5. Betriebsweise

Durch Drücken des Abzugs wird zuerst das Luftventil geöffnet, danach die Hochspannung eingeschaltet und dann die Düsenadel zurückgezogen. Die Funktion Hochspannung kann durch Umlegen des Schalters der Pistole gesperrt werden.

Die Spritzpistole **Nanogun Airspray H2O** ist mit einem Magnetsensor ausgerüstet, der die Position des Abzugs erkennt. Dieser Sensor erlaubt die Einschaltung der Hochspannungsversorgung, wenn das Luftventil um einen Wert zwischen 1 und 1,8 mm zurückgeht.

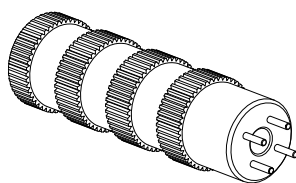
- Über den Regler hinten auf der Pistole kann die Durchflussmenge der Farbe eingestellt werden.
 - Verdrehen des Reglers nach links: maximale Durchflussmenge des Strahls.
 - Verdrehen des Reglers nach rechts: Verringerung der Durchflussmenge der Farbe.
- Der seitliche Knopf erlaubt die Regelung der Strahlgröße.
 - Schraube festgezogen: Spritzbild verringert.
 - Schraube gelockert: Spritzbild breit.

6. Spezialwerkzeug



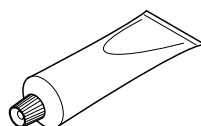
DES05874

Art.-Nr.	Bezeichnung	Anz.	Verkaufs- einheit
900010674	Multifunktionsschlüssel	1	1



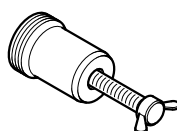
DES05876

Art.-Nr.	Bezeichnung	Anz.	Verkaufs- einheit
900010973	Montage-/Demontagewerkzeug Düse JP	1	1



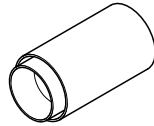
DES00685

Art.-Nr.	Bezeichnung	Anz.	Verkaufs- einheit
H1GMIN017	Weißer Vaseline (100ml)	1	1
H1GSYN037	Nichtleitende Schmiere für Hochspannungskaskade und Nadelkanal (100 g)	1	1



DES00558

Art.-Nr.	Bezeichnung	Anz.	Verkaufs- einheit
1402015	Werkzeug zum Ausbau des Diffusors JP	1	1
443678	Werkzeug zum Ausbau des Diffusors JR06/JR08/JR12	Option	1



DES00559

Art.-Nr.	Bezeichnung	Anz.	Verkaufseinheit
444239	Werkzeug zum Wiedereinbau und Zentrieren des Diffusors JR06	1	1
003008	Werkzeug zum Wiedereinbau und Zentrieren des Diffusors JR08	1	1
003009	Werkzeug zum Wiedereinbau und Zentrieren des Diffusors JR12	1	1



Art.-Nr.	Bezeichnung	Anz.	Verkaufseinheit
240000301	Werkzeug zum Abziehen der Dichtung	1	1



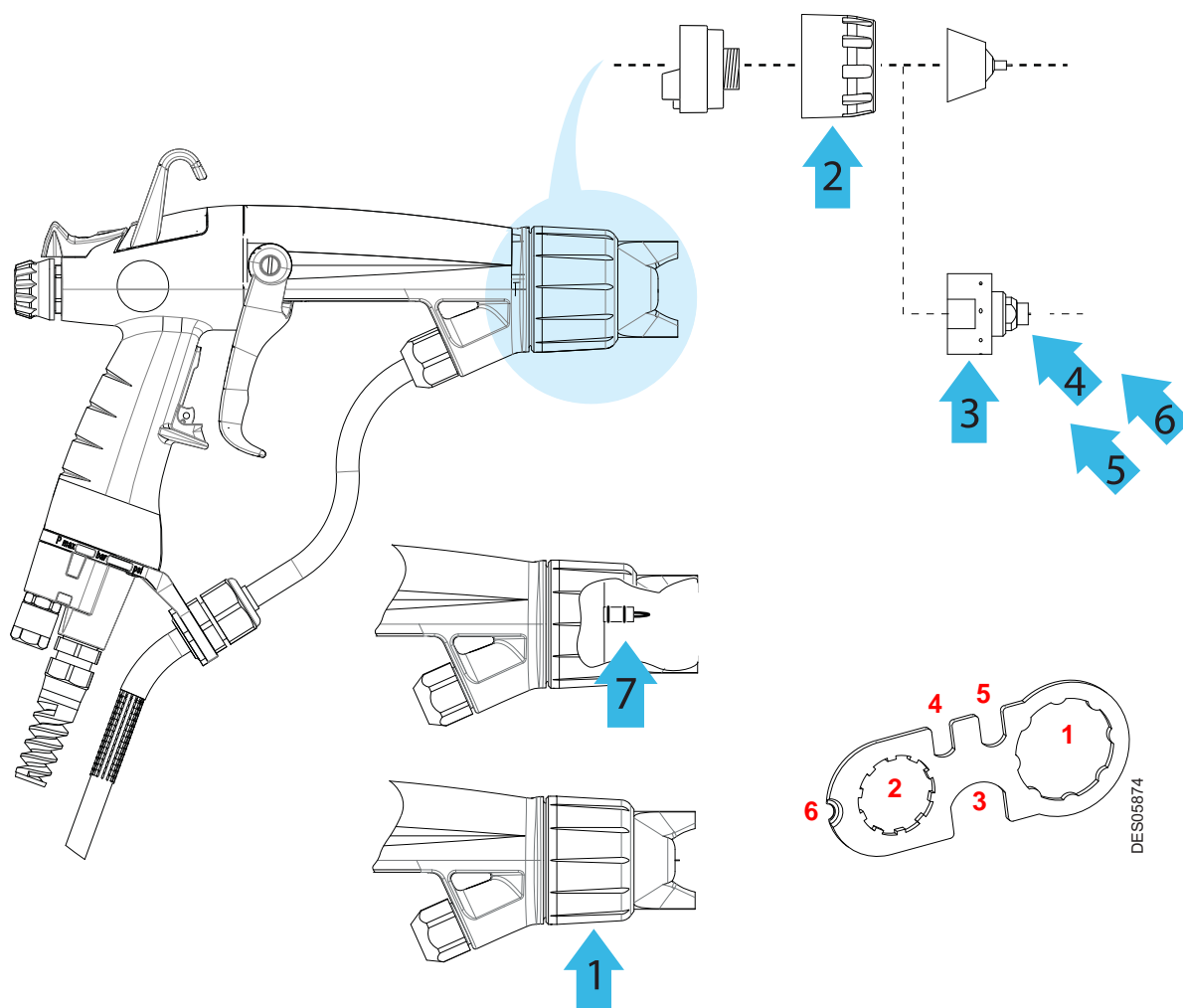
Art.-Nr.	Bezeichnung	Anz.	Verkaufseinheit
129400923	Rundbürste zum Reinigen des Luftkopfes	1	10

Weiteres erforderliches Werkzeug und Zubehör:

Es wird empfohlen, für die Installation und die Wartung des Produkts über die unten aufgelisteten Werkzeuge zu verfügen.

- Flacher Schraubendreher (2,5x75; 4x100, 5,5x100)
- Kreuzschlitzschraubendreher (0x75; 2x125)
- Inbusschlüssel (3 - 6 mm).
- Drehmomentschlüssel 1 bis 5 Nm (R.304DA Facom) (Art.-Nr. SAMES KREMLIN: 240000095)
- Maulschlüssel (5 - 5,5 - 15 - 17 - 18 - 21 - 24 - 27)
- Rohr-Steckschlüssel (4)
- Flachzange
- Schneidzange.

6.1. Benutzung des Multifunktionsschlüssels



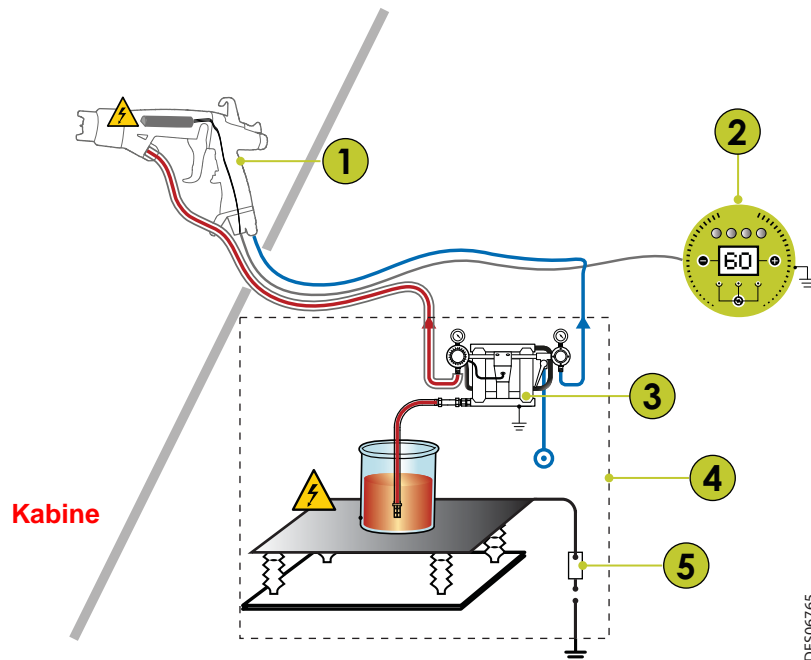
- 1 : Anzug des Luftkopfhalterings.
- 2 : Anzug des Halterings der Düse.
- 3 : Anzug der kompletten Niederdruck -Düse JR.
- 4 : Anzug der Einspritzdüse (Ø 6 mm und 8 mm) auf dem Luftkopf (JR).
- 5 : Anzug der Einspritzdüse (Ø 12 mm) an der Düse (JR).
- 6 : Ausbau der Dichtungsträgerkartusche aus dem Lauf.

DES05874

7. Montage



VORSICHT : Vor Arbeitsbeginn sind die Installationsanweisungen zu beachten ([Siehe § 2.2 Seite 7](#)).



DES06765

1	Pistole Nanogun Airspray H2O
2	Steuermodul GNM 6080
3	Membranpumpe
4	Isolierendes Gehäuse
5	Kurzschließer

Das Farbfördersystem ist in einem gut gelüfteten Bereich unterzubringen.

Der Farbkanister muss unbedingt leitfähig sein und eine Kapazität von ≤ 30 Litern (8 US-gal) besitzen.

Das Endstück des Entleerungsschlauchs muss in die Farbe eintauchen.



VORSICHT : Die Farbförderpumpe:

- muss ein maximales Verhältnis von 1:1 haben.
- und die Luftversorgung der Pumpe muss mit einem Sicherheitsventil ausgerüstet sein, das den Druck auf max. 6,5 bar begrenzt.

8. Anwendung

8.1. Hinweise zu den zu verwendenden Farben

Grundsätzlich können mit der Spritzpistole **Nanogun Airspray H2O** wasserlöslichen oder wasser-
verdünnbaren Farben und Lacken verwendet werden, die für herkömmliche Pneumatikpisto-
len geeignet sind (einschließlich leicht metallische Anstriche).

8.1.1. Viskosität

Die besten Ergebnisse werden bei einer Viskosität zwischen 25 und 30 Sekunden, gemessen mit
Hilfe eines AFNOR-Bechers Nr.4, erzielt. Es können jedoch auch Farben mit geringerer oder
höherer Viskosität (etwa 14 bis 50 Sekunden oder mehr) gesprüht werden.

8.2. Einstellungen für die Zerstäubung

Die Angaben zu diesen Einstellungen dienen der Orientierung; die Werte können sich insbesondere in Abhängigkeit von der Temperatur und der Luftfeuchtigkeit ändern.

Viskosität der Farbe 20 sec CA4 und Länge des Farbschlauchs 7,5 m:

Flachstrahldüse Kopf hoch Leistung (Art.- Nr.:900009014)	Durchflussmenge Produkt	130	285	525	750	900
	Druck des Produkts in bar	0,3	0,8	1,5	2,6	3,1
	Druckluft-Durchsatz in Nm ³ /h	10,3	15,8	19,4	25,2	30
	Druck Druckluft in bar*	1,4	2,4	3,1	4,2	6
	Breite des Strahls in cm**	11	24	35	37	37
	Oberflächenlackie-	gut	gut	gut	gut	mittel
Düse Rundstrahl Ø: 6 mm	Durchflussmenge Produkt	70	200	400	650	
	Produkt-Druck in bar	0,4	1	2	4	
	Druckluft-Durchsatz in Nm ³ /h	6,6	7,8	12,2	16,8	
	Druckluft-Druck in bar*	1,2	1,5	2,7	4	
	Breite des Strahls in cm**	8	8	15	19	
	Oberflächenlackie-	gut	gut	gut	gut	
Düse Rundstrahl Ø: 8 mm	Durchflussmenge Produkt	120	150	315	660	
	Produkt-Druck in bar	0,2	0,3	0,6	1,5	
	Druckluft-Durchsatz in Nm ³ /h	6,6	7,8	11,3	16,8	
	Druckluft-Druck in bar*	1	1,3	2,1	3,4	
	Breite des Strahls in cm**	8	9	11	20	
	Oberflächenlackie- rung/Deckschicht	gut	gut	gut	gut	
Düse Rundstrahl Ø: 12 mm	Durchflussmenge Produkt	135	150	310	660	
	Produkt-Druck in bar	0,2	0,3	0,6	1,5	
	Druckluft-Durchsatz in Nm ³ /h	8,4	9,4	12,8	22,5	
	Druckluft-Druck in bar*	1,2	1,5	2,2	4,3	
	Breite des Strahls in cm**	NS***	11	13	21	
	Oberflächenlackie- rung/Deckschicht	gut	gut	gut	gut	

- * Dynamischer Druck gemessen am Eingang des Druckluftzufuhrschlauches, wenn die Pistole in Betrieb ist
- ** Maximale Größe des Strahls bei maximal geöffnetem Zusatzluftkreis mit einem Zerstäubungsabstand von 250 mm und einer elektrostatischen Spannung von 60 kV.
- *** Durchflussmenge zu gering, Farbfilm in der Zerstäubungszeit nicht geschlossen.

Viskosität der Farbe 50 sec CA4 und Länge des Farbschlauchs 7,5 m:

Flachstrahldüse Kopf hoch Leistung (Art.- Nr.:900009014)	Durchflussmenge Pro- dukt	120	285	495	750	915
	Druck des Produkts in bar	0,75	1,8	3,2	5	6,5
	Druckluft-Durchsatz in Nm ³ /h	10,3	15,8	19,4	25,2	30
	Druckluft-Druck in bar*	1,4	2,4	3,1	4,2	5,5
	Breite des Strahls in cm**	11	24	35	37	37
	Oberflächenlackie-	gut	gut	gut	gut	mittel
Düse Rundstrahl Ø: 6 mm	Durchflussmenge Pro- dukt	Von der Verwendung einer 6mm-Einspritzdüse zum Zerstäuben eines viskosen Produkts wird abgeraten. Die zu verwendenden Werte für den Druck des Produkts und der Druckluft lassen sich nur durch Zerstäubungstests bestimmen.				
	Produkt-Druck in bar					
	Druckluft-Durchsatz in Nm ³ /h					
	Druckluft-Druck in bar*					
	Breite des Strahls in cm**					
	Oberflächenlackie-					
Düse Rundstrahl Ø: 8 mm	Durchflussmenge Pro- dukt	140	300	640		
	Produkt-Druck in bar	0,9	1,8	3,8		
	Druckluft-Durchsatz in Nm ³ /h	7,8	11,3	16,8		
	Druckluft-Druck in bar*	1,3	2,1	3,4		
	Breite des Strahls in cm**	9	11	20		
	Oberflächenlackie- rung/Deckschicht	gut	gut	gut		
Düse Rundstrahl Ø: 12 mm	Durchflussmenge Pro- dukt	150	290	740		
	Produkt-Druck in bar	0,8	1,6	3,9		
	Druckluft-Durchsatz in Nm ³ /h	9,4	12,8	22,5		
	Druckluft-Druck in bar*	1,5	2,2	4,3		
	Breite des Strahls in cm**	11	13	21		
	Oberflächenlackie- rung/Deckschicht	gut	gut	gut		

- * Dynamischer Druck gemessen am Eingang des Druckluftzufuhrschlauches, wenn die Pistole in Betrieb ist
- ** Maximale Größe des Strahls bei maximal geöffnetem Zusatzluftkreis mit einem Zerstäubungsabstand von 250 mm und einer elektrostatischen Spannung von 60 kV.

9. Beispiele einer fehlerhaften Benutzung der Pistole

In der folgenden, erweiterbaren Liste werden die häufigsten Fehler aufgeführt, die bei der Benutzung der Farbspritzpistole gemacht werden.



VORSICHT : SAMES KREMLIN weist ausdrücklich darauf hin, dass die nachstehend aufgeführten Vorschriften unbedingt zu beachten sind.

Es ist verboten , das Steuermodul in explosiver Atmosphäre aufzustellen.
Es ist verboten , an den lack- und luftführenden Schläuchen oder am Stromkabel der Pistole wiederholt heftig zu ziehen.
Es ist verboten , den elektrischen Anschluss der Pistole in explosiver Atmosphäre zu trennen.
Es ist verboten , Schläuche oder Kabel in von Fahrzeugen befahrenen Zonen herumliegen zu lassen, was Verformungen oder ein Reißen zur Folge haben kann.
Es ist verboten , mit der Pistole Nanogun Airspray H₂O andere Flüssigkeiten als Farben oder Lacke zu spritzen.
Es ist verboten , die Pistole fallen zu lassen oder sie mechanischen Stößen auszusetzen.
Es ist verboten , die Pistole auf dem Boden liegen zu lassen.
Es ist verboten , die Pistole zum Transportieren oder Wegtragen von zu lackierenden Teilen zu benutzen.
Es ist verboten , die Pistole in Lösungsmittel zu tauchen oder mit Lösungsmittel zu bespritzen.
Es ist verboten Lösungsmittel zu zerstäuben, ohne vorher das Steuermodul stromlos geschaltet und/oder die Hochspannungsversorgung an der Pistole ausgeschaltet zu haben.
Es ist zwingend notwendig , die Erdungsklemme des Steuermoduls an die Erdungsklemme der Farbspritzanlage anzuschließen.
Es ist zwingend notwendig , die beiden Schrauben zur Sicherung des elektrischen Anschlusses festzuziehen.

10. Wartung

10.1. Tabellarische Zusammenfassung der vorbeugenden Wartungsmaßnahmen

Diese sind durchzuführen, wenn die Anzeigelampe für Wartung des Geräts GNM 6080 leuchtet.

Baugruppe	Bezeichnung	Art.-Nr.	Anz.	Min. Auswechslungsintervall
Halierung Düse (JR/JP)	O-Ring	J3STKL094	1	3 Monate
Lauf	Dichtungsträgerkartusche	910014338	1	6 Monate oder 500 000 Bedienungen (**)
	O-Ring (Dichtungsträgerkartusche)	J3STKL005	1	3 Monate
	O-Ring - perfluoriert	J3STKL032	1	6 Monate
	O-Ring	J2FENV435	1	12 Monate
	O-Ring - perfluoriert	J3STKL078	2	12 Monate
	O-Ring - perfluoriert	J3STKL002	1	12 Monate
	O-Ring - perfluoriert	J3STKL019	1	12 Monate
Griffstück	O-Ring (Verbindungsstecker)	160000041	1	12 Monate
	O-Ring (Griffendstück)	160000067	1	12 Monate
	O-Ring (Luftnippel)	J2FTCF018	1	12 Monate
		J3STKL018	1	12 Monate
Luftventil	O-Ring - perfluoriert (außen/Ventil)	J3STKL005	1	12 Monate
	O-Ring - perfluoriert (innen/Ventil)	J3STKL032	1	12 Monate
	Strahl-Dichtring	900010256	1	12 Monate



VORSICHT : (*)Sobald eine von beiden Fälligkeiten erreicht ist.



VORSICHT : Vor Eingriffen an der Pistole sind die Sicherheits- und Arbeitsschutzbestimmungen zu beachten ([Siehe § 2 Seite 7](#)):

- das Steuermodul ausschalten,
- sicherstellen, dass die Luft- und Farbkreisläufe nicht mehr unter Druck stehen,
- die Farbkreisläufe entleeren,

10.2. Elektropneumatische Verbindung

- **Schritt 1**: Das Niederspannungskabel mit einem 3er-Inbusschlüssel abmontieren, die beiden verlustsicheren Schrauben der elektropneumatischen Verbindung lösen.



- **Schritt 2**: Die elektropneumatische Verbindung durch Herausziehen trennen.

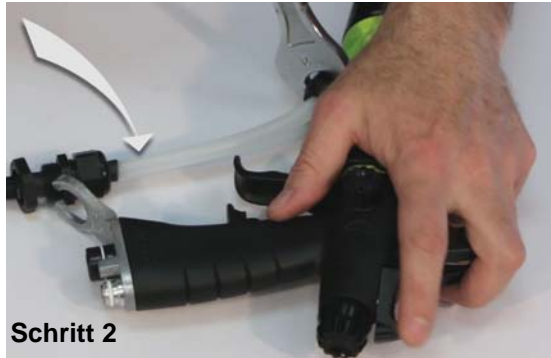


10.3. Farbschläuche

- **Schritt 1:** Die Gegenmutter der Stopfbüchse mit einem 27er-Maulschlüssel lösen, die Stopfbüchse vom Winkel entfernen und den Schlauch herausziehen.



- **Schritt 2:** Mit Hilfe eines 21-er Maulschlüssels die obere Mutter des Farbschlauchs lösen. Die Mutter lösen und dabei gleichzeitig den Schlauch mitdrehen.



Zum Wiedereinbau die untere Mutter des Farbschlauchs bis zum Anschlag festdrehen. Die Gegenmutter der Stopfbüchse unter dem Winkel positionieren, die Stopfbüchse über der Sechskant-Vertiefung. Die Gegenmutter der Stopfbüchse auf dem Winkel festziehen.

10.4. Zerstäuberkopf komplett

Düsen Rundstrahl und Flachstrahl:

- **Schritt 1:** Den Luftkopfhaltering von Hand losschrauben und den Luftkopf abnehmen.



- **Schritt 2:** Mit dem Multifunktionsschlüssel die komplette Düse und die Mutter des Düsenhalters losschrauben.



- **Schritt 3:** Den Düsenhalter parallel zur Achsrichtung des Laufs herausziehen. Die Dichtung alle drei Monate auswechseln ([Siehe § 13.6 Seite 51](#)).



Zum Wiedereinbau entsprechend in umgekehrter Reihenfolge vorgehen.

10.5. Lauf

- **Schritt 1:** Dichtungsträgerkartusche: Die Kartusche mit Hilfe des Multifunktionsschlüssels aus dem Lauf entfernen. Die Kartusche systematisch nach jedem Abnehmen auswechseln.

Zum Auswechseln des O-Rings vorne auf der Kartusche den alten O-Ring mit einem Schraubenzieher herauslösen, einen neuen Ring einlegen und auf korrekten Sitz achten.

Beim Wiedereinbau auf die korrekte Ausrichtung der Kartusche achten (die weiße Dichtung muss nach außen zeigen). Die Kartusche bis zum Einrasten in den Lauf drücken. Die weiße Dichtung mit Vaseline einstreichen.



- **Schritt 2:** Dichtungsring : Die Dichtung alle drei Monate auswechseln. Die Dichtung mit einem kleinen Schraubenzieher (2,5 mm) herauslösen und darauf achten, dass der Lauf nicht beschädigt wird.

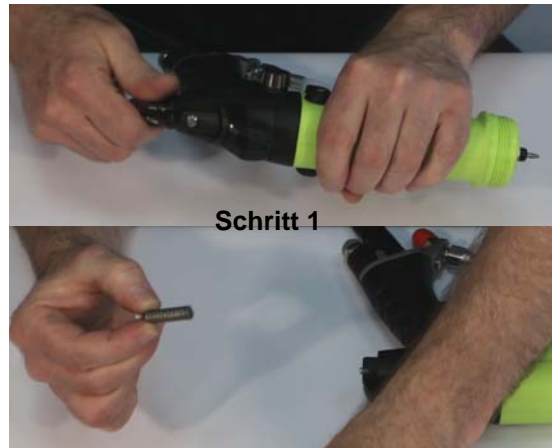
Beim Einbauen muss die Dichtung mit Vaseline eingestrichen werden.



- **Schritt 3:** HS-Kontakt: Den HS-Kontakt mit einem 4er-Steckschlüssel losschrauben und nach jedem Ausbau die Faserdichtung systematisch austauschen. Bei Bedarf den HS-Kontakt austauschen, wieder in den Lauf einschrauben.

10.6. Farbnadel

- **Schritt 1:** Den gezahnten Knopf am hinteren Teil der Pistole losschrauben, die Feder herausnehmen und sicher aufbewahren.



- **Schritt 2:** Auf den Abzug drücken und mit der Hand die Farbnadel nach hinten ziehen.



VORSICHT : Jeweils nach 4 bis 5 Demontagen/Montagen Dielektrik-Fett (Schmiere) (Art.-Nr.: H1GSYN037) in den Durchgangskanal zum Lauf einbringen.

10.7. Schalter

- **Schritt 1:** Mit einem Schraubendreher 5,5 mm die Schulterschraube lösen. Den Hebel des Schalters nach oben ziehen.



- **Schritt 2:** Den O-Ring auswechseln ([Siehe § 13.2 Seite 47](#)). Den neuen Schalter einsetzen. Schwachen Gewindekleber auf die Halteschraube auftragen und diese so festziehen, dass der Schalter leichten Widerstand bietet.



10.8. Abzug

- **Schritt 1:** Mit einem Schraubenzieher die zwei Schulterschrauben lösen und beide Seiten des Abzugs herausnehmen.



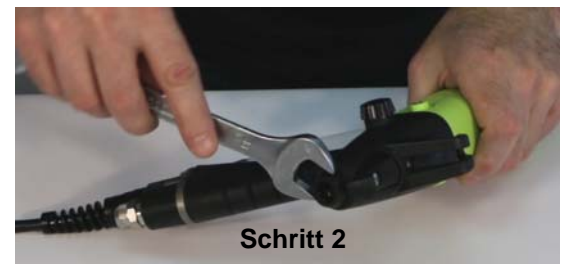
Wiedereinbau des Abzugs:

- Eine Seite des Abzugs an der Schulter einsetzen, danach die andere Seite in ihren Sitz schieben.



10.9. Luftventil

- **Schritt 1:** Die Farbnadel ([Siehe § 10.6 Seite 30](#)) ausbauen.
- **Schritt 2:** Die Mutter des Anschlags des Luftventils mit Hilfe eines 18er-Maulschlüssels los-schrauben.



Die Pistole mit dem Lauf nach oben positionieren und die Feder und das Luftventil herausnehmen. Wenn die Teile nicht herausfallen, leicht auf der Handfläche aufstoßen



oder mit Hilfe der Farbnadel das Luftventil herausbefördern.



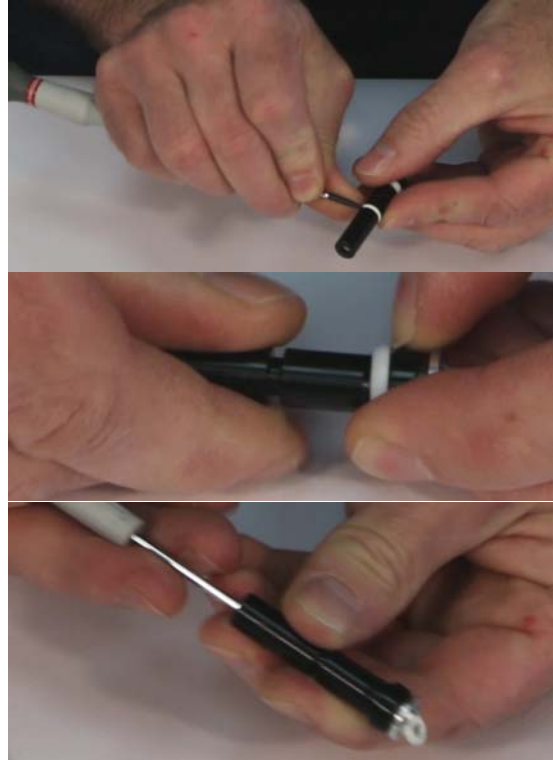
10.9.1. Instandsetzung des Luftventils.

Es sind drei Wartungsebenen möglich:

- **Ebene 1:** Ebene der Standardwartung, denn der Ventilkörper des Luftventils ist keiner Reibung und keinem Verschleiß ausgesetzt.
- **Ebene 2:** Instandsetzungsebene, kommt zur Anwendung, wenn der Ventilkörper beschädigt ist.
- **Ebene 3:** Außergewöhnliche Wartung, kommt zur Anwendung, wenn der Magnet verloren gegangen oder gebrochen ist.

Ebene 1: Auswechseln der drei Dichtungen (Art.-Nr.: J3STKL032 innere Dichtung, J3STKL005 äußere Dichtung und 900010256 Kegeldichtung).

- Alle drei alten Dichtungen entfernen, dabei darauf achten, dass der Ventilkörper nicht beschädigt wird (die Dichtungen können zerstört werden).
- Die Kegeldichtung muss bis zum Einrasten am Ventilkörper eingeschoben werden, dabei darauf achten, dass die Kegelwand nicht beschädigt wird.



Ebene 2: Wenn der Ventilkörper des Luftventils (schwarzes Teil) beschädigt ist.

- Mit der Hand herausziehen oder eine Schraube M4 in den Aluminiumring einführen (eingearstet), in der Achsrichtung des Teils ziehen, den Magneten entfernen, dabei seine Ausrichtung merken (silberfarbene Seite / schwarze Seite).



- Den Magneten in der richtigen Richtung ([Siehe § 10.9.1.1 Seite 33](#)) wieder einsetzen und den Ring im Ventilkörper durch kräftigen Druck mit dem Finger zum Einrasten bringen.

Nach dem vollständigen Zusammenbau der Pistole die Funktionen Ein- und Ausschalten der Hochspannung kontrollieren. Wenn die Hochspannung dauern eingeschaltet ist bzw. nicht ausgeschaltet wird: Die Orientierung des Magneten überprüfen.

Ebene 3: Wenn der Magnet gebrochen oder verloren gegangen ist.

- Das Luftventil komplett austauschen (Art.-Nr.: 910015405) ([Siehe § 10.9 Seite 31](#)).
Vor Gebrauch der Pistole die Funktionen Ein- und Ausschalten der Hochspannung kontrollieren.

Wenn die Hochspannung ständig eingeschaltet wird, das Griffstück abmontieren und eine der Unterlegscheiben entfernen, die die Position des Reed-Sensors justieren, schrittweise vorgehen, nicht mehrere Scheiben auf ein Mal entfernen.

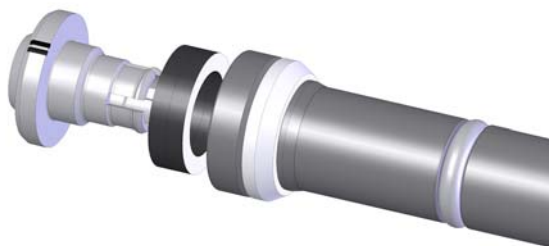
Wenn die Hochspannung nicht ausgeschaltet wird, das Griffstück abmontieren und eine Unterlegscheibe hinzufügen, um die Position des Reed-Sensors zu justieren, schrittweise vorgehen, nicht mehrere Scheiben auf ein Mal hinzufügen.



VORSICHT : Es können verschieden dicke Unterlegscheiben vorhanden sein, immer erst die dünnste hinzufügen oder entfernen.

10.9.1.1. Montagerichtung des Magneten

- **Fall Nr. °1:** Für Pistolen vom Typ 1 (siehe Seriennummer). Hinterer Anschlag ohne Riefelung, die silberfarbene Seite des Magneten muss in Kontakt mit der Schulter des hinteren Anschlags stehen.
- **Fall Nr. °2:** Für Pistolen vom Typ 2 (siehe Seriennummer). Hinterer Anschlag mit Riefelung, die schwarze Seite des Magneten muss in Kontakt mit der Schulter des hinteren Anschlags stehen.



10.10. Befestigungshaken

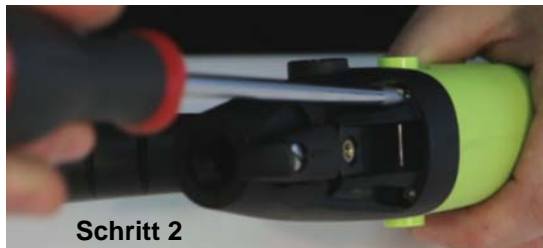
- Den Schalter auf die Position "I" schalten. Mit einem Schraubendreher 5,5mm die Schulterschraube lösen und den Haken nach oben herausziehen.



10.11. Hochspannungskaskade

- **Schritt 1:** Den Abzug herausnehmen [Siehe § 10.8 Seite 31](#), die Farbnadel herausnehmen.

- **Schritt 2:** Die 4 Schrauben, die den Lauf auf dem Griffstück halten, mit einem Kreuzschlitzschraubenzieher 2mm lösen.



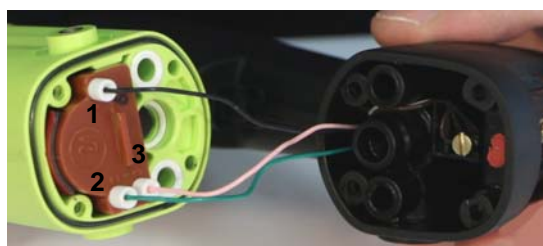
- **Schritt 3:** Mit der Hand oder mit einer kleinen Flachzange die drei Anschlussdrähte von der Kaskade losschrauben, die Kontakte sorgfältig nach hinten ziehen.



- **Schritt 4:** Den Hochspannungskontakt vorne am Lauf abmontieren ([Siehe § 10.5 Seite 29](#)). Die Kaskade herausziehen.



VORSICHT : Auf die Farben achten (Klemme 1: schwarz, Klemme 2: grün, Klemme 3: rosa).



Zum Wiedereinbau entsprechend in umgekehrter Reihenfolge vorgehen.

Die Hochspannungskaskade auswechseln. Die Kaskade mit rotem Dielektrikfett (Art.-Nr.: H1GSYN037) einstreichen und dann wieder einsetzen.

Die Kaskade bis zum Anschlag in den Lauf drücken. Die drei Leiter anschließen und die drei Schrauben festziehen. Den Zustand der O-Ringe prüfen und diese ggf. ersetzen.

10.12. Lauf

- **Schritt 1:** Den Abzug herausnehmen [Siehe § 10.8 Seite 31](#), die Farbnadel herausnehmen.
- **Schritt 2:** Die vier Befestigungsschrauben (Befestigung des Laufes am Griff) losschrauben.
- **Schritt 3:** Mit der Hand oder mit einer kleinen Flachzange die drei Anschlussdrähte von der Kaskade losschrauben, die Kontakte sorgfältig nach hinten ziehen.
- **Schritt 4:** Auswechseln der O-Ringe der Luftkanäle und des Luftventils (Schritt 3: nicht notwendig): Die drei O-Ringe entfernen und neue einsetzen.



- **Schritt 5:** Auswechseln der Dichtung Lauf/Griff (Schritt 3: obligatorisch): Den O-Ring entfernen und durch einen neuen ersetzen. Diese Dichtung muss einmal jährlich ausgetauscht werden.



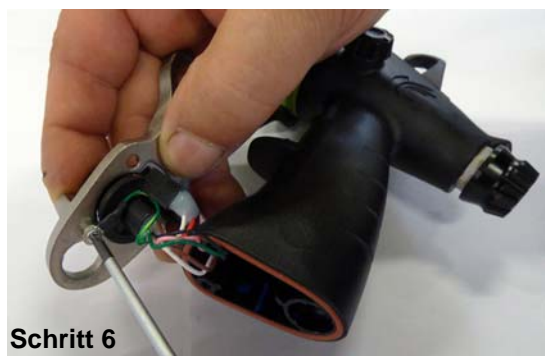
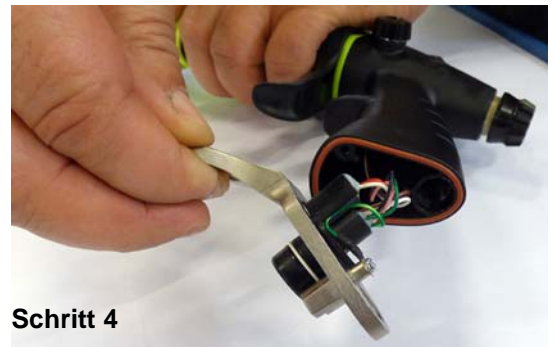
- **Schritt 6:** Auswechseln der hinteren der Nadel: Den O-Ring entfernen und durch einen neuen ersetzen.



Zum Wiedereinbau entsprechend in umgekehrter Reihenfolge vorgehen.

10.13. Griffstück

- **Schritt 1:** Den Lauf vom Griff lösen.
- **Schritt 2:** Griffendstück.
Den Luftpippel mit Hilfe eines 6er-Inbus-schlüssels losschrauben. Die Dichtungen alle 12 Monate auswechseln.
- **Schritt 3:** Die beiden Schrauben (K35 x14) mit einem Kreuzschlitzschraubenzieher Nr. 2 lösen. Bei jedem Herausnehmen der Schrauben müssen die Faserdichtungen ausgewechselt werden.
- **Schritt 4:** Um an die Dichtung des Griffendstücks heranzukommen, das Endstück hochheben. Die Dichtung einmal jährlich auswechseln.
- **Schritt 5:** Den Verbindungsstecker zum Herausnehmen aus dem Endstück herausdrücken. Die Dichtung des Steckers muss alle 12 Monate ausgewechselt werden.
- **Schritt 6:** Auswechseln des Sockels: Mit einem 0-Kreuzschlitzschraubendreher die Schraube des Erdungskabels lösen, den Sockel entfernen und einen neuen einsetzen.



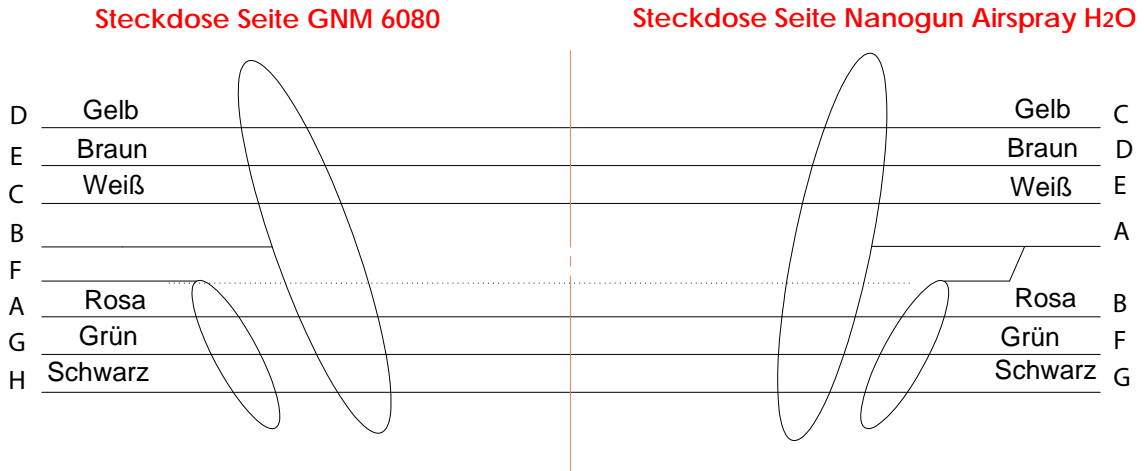
Zum Wiedereinbau entsprechend in umgekehrter Reihenfolge vorgehen. Den Pin des Steckers in die Unverwechselbarkeitseinrichtung des Sockels einstecken und den Erdanschluss wieder festschrauben.

Die Dichtungen des Luftpippels mit nicht leitender Schmiere einfetten.

Den Luftpippel mit 1,5 Nm festziehen. Ziehen beiden Schrauben (K35 x 14) an 1,3 Nm Festziehen.

10.14. Elektrische Schemata

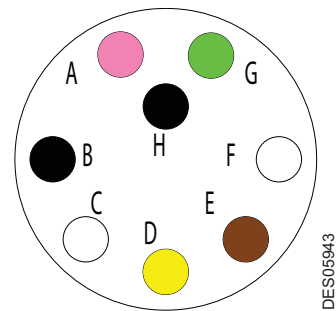
10.14.1. Verbindungskabel GNM 6080 / Nanogun Airspray H2O



10.14.2. Abzugsschnur GNM 6080

A	Rosa	Primärstufe Trafo UHT 3
B	Schirmung	Schirmung
C	Weiß	REED-Sensor (Abzug)
D	Gelb	Dallas-Chip
E	Braun	0V allgemein Chip / Reed
F		Dreifachschirmung
G	Grün	Primärstufe Trafo UHT 2
H	Schwarz	Rückleitung IHT 1

Steckdose Seite GNM 6080



(*)

Schalter geöffnet: Abzug Nanogun Airspray H2O entspannt

Schalter geschlossen: Abzug Nanogun Airspray H2O aktiviert (gespannt).

Merkmal des potenzialfreien Kontakts: 0,5 A max. / 24 VAC/DC max.

11. Reinigung

Vor Eingriffen an der Pistole sind die Sicherheits- und Arbeitsschutzbestimmungen zu beachten ([Siehe § 2 Seite 7](#)).

11.1. Reinigung des Farbkreislaufs

- Das **GNM 6080**-Steuermodul abschalten.
- Anstelle des Farbkänters einen Behälter mit Lösungsmittel anbringen.
- Zum Reinigen der Pumpe des Rücklaufventil öffnen.
- Das Rücklaufventil schließen und solange auf den Abzug drücken, bis sauberes Lösungsmittel aus der Pistolendüse kommt.

11.2. Reinigung der Pistole

Die Pistole muss sofort nach Gebrauch und am Ende des Arbeitstags gereinigt werden. Bei der Reinigung sind die nachfolgend aufgeführten Anweisungen zu beachten:



VORSICHT : Es ist ausdrücklich verboten, die Nanogun Airspray H₂O- Pistole ins Lösungsmittel zu tauchen.



VORSICHT : Nur geeignete Lösungsmittel verwenden, also nicht fettende und chlorfreie Lösungsmittel.

- Schritt 1: Das **GNM 6080**-Steuermodul abschalten.
- Schritt 2: Aus dem Luftkreislauf der Pistole die Luft ablassen.
- Schritt 3: Den Farbkreislauf der Pistole entleeren und mit einem geeigneten Lösungsmittel spülen ([Siehe § 2.4 Seite 9](#)).
- Schritt 4: Den Farbkreislauf der Pistole drucklos schalten.
- Schritt 5: Die Abzugssicherung anbringen und den Pistolenkopf mit einem weichen, trockenen und nicht fasernden Tuch abwischen.
- Schritt 6: Den Luftkopfhaltering der Pistole lösen und den Luftkopf von der Pistole nehmen ([Siehe § 10.4 Seite 28](#)).
- Schritt 7: Den Luftkopf mit einem mit Lösungsmittel befeuchteten Pinsel reinigen und den Luftkopf abwischen.
- Schritt 8: Luftkopf und Haltering wieder anbringen.
- Schritt 9: Die Pistole sorgfältig mit Druckluft trocknen (Luftkopf nach unten), bevor das GNM 6080 -Steuermodul wieder eingeschaltet werden darf.



VORSICHT : Unter keinen Umständen die Nadelführung ausbauen, solange sich im Farbschlauch Farbe oder Lösungsmittel befindet.



VORSICHT : Beim Reinigen der Düse die Pistole mit der Zerstäuberdüse zum Boden gerichtet halten, um zu vermeiden, dass Lösungsmittel oder Farbe in die Leitungen des Laufs eindringen.



VORSICHT : Nach jedem Reinigungszyklus die Leitungen und den lack- bzw. lösungsmittelführenden Schlauch mit Druckluft trocknen, um sämtliche Lösungsmittelspuren zu beseitigen.

11.3. Entsorgung der Abfallstoffe

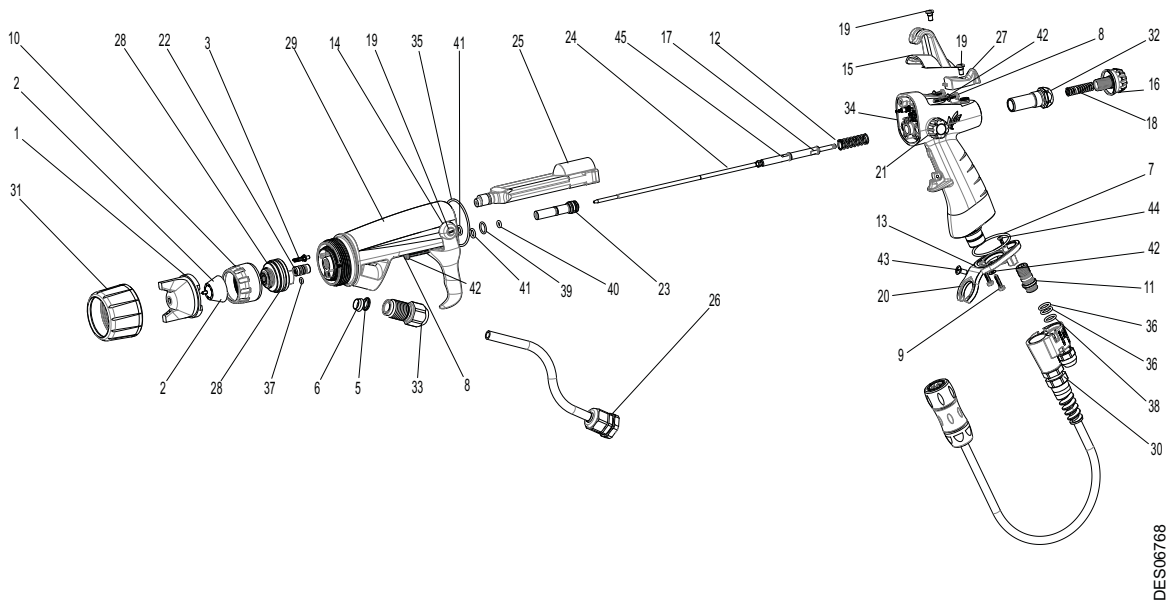
Die Beseitigung, der Transport und die Entsorgung der durch den Gebrauch der Spritzpistole anfallenden Abfallstoffe (verschmutztes Lösungsmittel, Farb- und Lösungsmittelreste, schmutzige Lappen, Kabinenschlamm, Wasser bei Kabinen mit Wasservorhang, gebrauchte Trockenfilter, Lüftungsluft usw.) müssen streng nach den vor Ort geltenden Bestimmungen erfolgen.

11.4. Auseinanderbau und Recycling

11.4.1. Nanogun Airspray H2O



VORSICHT : Alle Teile können mit Farbresten und/oder Lösungsmittel belastet sein.
Vor dem Auseinanderbauen des Materials die Pistole und insbesondere das Innere der Farbschläuche mit einem geeigneten Reinigungsmittel reinigen und mit Druckluft trocken blasen.



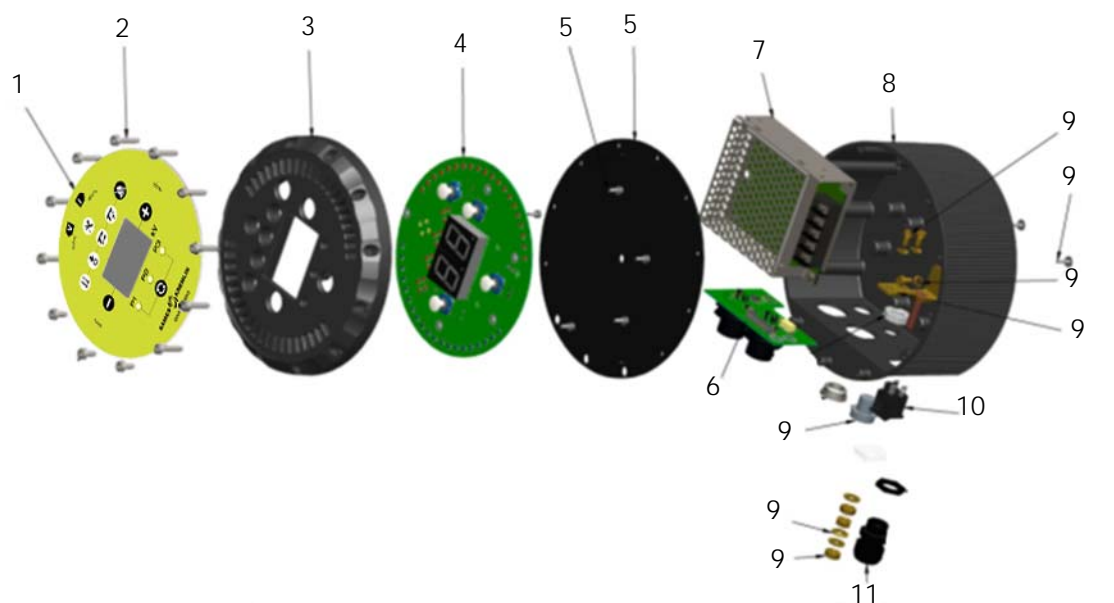
DES06768

Markierung	Material
Spritzbereich	
1,6, 22,28,33,37	Plastik mit Beimengungen: Glasfaser oder Kevlar
31	Plastik mit Beimengungen PTFE, perfluorierter Kautschuk
28	Plastik mit Beimengungen: Fasern, Titan
2	Plastik und Edelstahl
5, 22	Perfluorkautschuk (FFKM)
3*	Messing
26	Polyethylen und Edelstahl
Bereich Lauf	
14, 29*	Plastik mit Faserbeimengung
8, 19	Edelstahl
35, 39,40, 41, 42	Dichtungen aus Perfluorkautschuk oder Fasermaterial
25	Plastik, Kupfer, Stahl, Keramik, elektronische und elektrische Komponenten ROHs

Bereich Ventil Produkt und Luft	
23, 24*	Wolfram, PEEK, Edelstahl, Perfluorkautschuk, PTFE, Magnet (Eisen), Aluminium
12*, 18*, 45*	Edelstahl
16*, 17*, 21	Aluminium
32	Plastik, perfluorierter Kautschuk
Bereich Griffteil	
15, 34	Plastik mit Faserbeimengungen, Edelstahl, Messing, Kupfer
Nicht dargestellt	Sensor Position Abzug: elektrische Komponenten ROHs, Plastik, Kupfer
	Verbinder Griffteil unten: elektronische Komponenten ROHs, Plastik, Kupfer
19	Edelstahl
27	Plastik mit Faserbeimengungen, Magnet (Eisen)
Bereich Sockel Griff Verbindung zu Generator	
13	Aluminium
11, 20, 42, 43, 44	Edelstahl
7, 36	Kautschuk
30	Plastik mit Faserbeimengungen, Stahl, Kupfer
Bereich Schlauch Produkt / Schlauch Luft	
Nicht dargestellt	Luftschlauch: PU
Nicht dargestellt	Produkt-Schlauch: Polyethylen oder Elastomer-Polyethylen Anschlüsse: verzinkter Stahl und Edelstahl Mantel: Polyamid Stopfbüchse: Plastik mit Beimengungen

* Diese Teile (3, 12, 16, 17, 18, 24, 29, 45) können mit Dielektrikfett belastet sein.

11.4.2. GNM 6080



Pos.	Bezeichnung	Material
1	Tastatur/Stirnseite*	Plastik
2	Befestigungsschrauben Stirnseite	Stahl
3	Halterung Hauptplatine und Stirnseite	Aluminium
4	Hauptplatine	Elektrische und elektronische Komponenten, gedruckter Schaltkreis ROHs
5	Bodenblech und Befestigungsschrauben	Stahl
6	Steckverbinderplatte	Elektrische und elektronische Komponenten, gedruckter Schaltkreis ROHs
7	Stromversorgung	Elektrische und elektronische Komponenten, gedruckter Schaltkreis ROHs
8	Gehäuse	Aluminium
9	Befestigungszubehör	Stahl und Messing
10	Elektrischer Trennschalter	Elektrisches Bauteil ROHs
11	Stopfbüchse	Plastik
Nicht dargestellt		
12	Stromversorgungskabel	Plastik und Kupfer

* **Achtung** , dieses Teil kann mit Farbresten belastet sein.

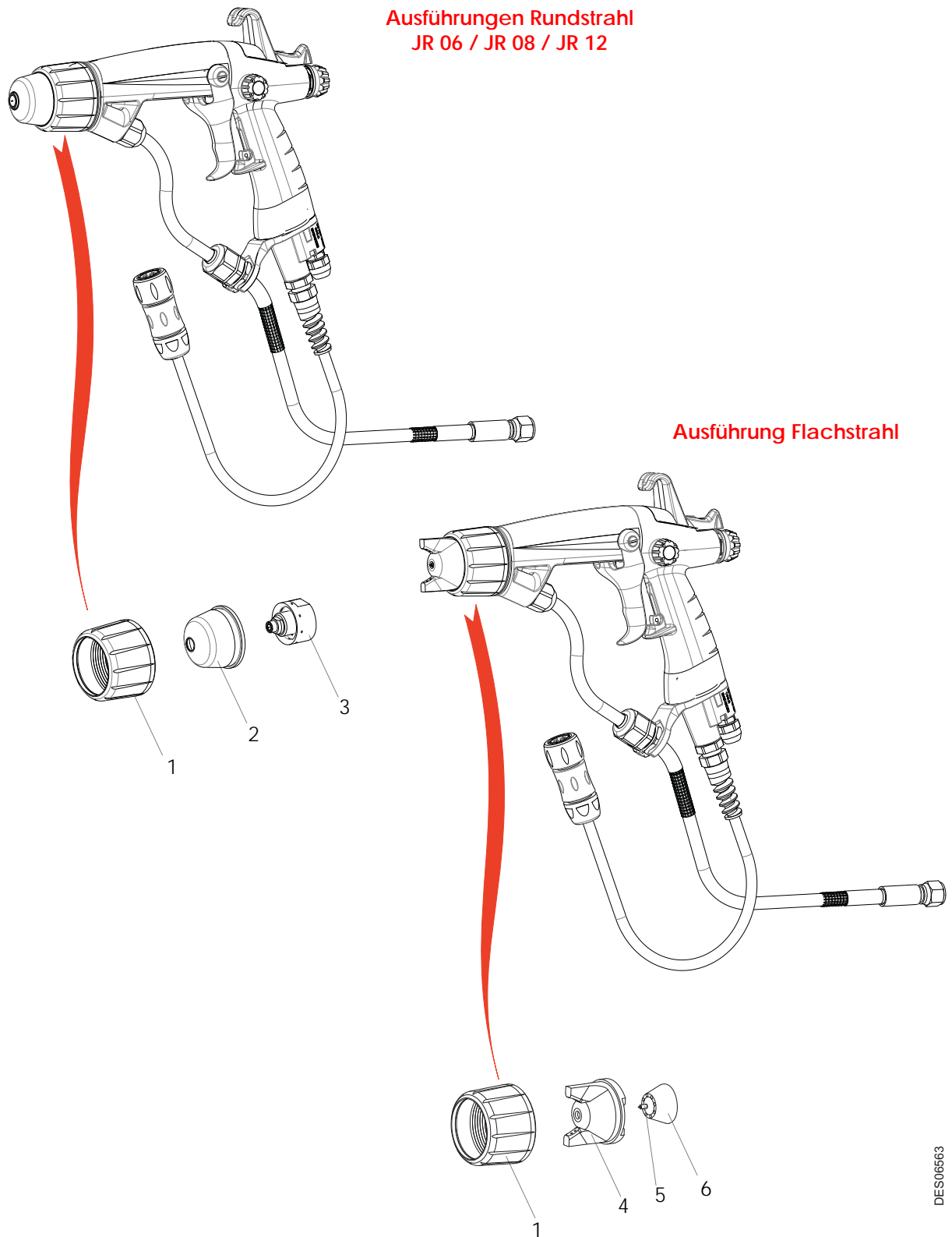
12. Gängige Fehler und Fehlerbeseitigung

Störungen	Mögliche Ursachen	Abhilfe
Ruckartiger Farbaustritt	Luft im Farbkreislauf	Farbkreislauf entleeren
	Zu niedriger Farbdurchfluss	An Pumpe oder Druckbehälter den Druck erhöhen.
	Schmutzpartikel im Kreislauf	Den Filter kontrollieren, dann den Kreislauf entleeren.
	Nicht mehr genug Farbe im Farbbehälter	Farbe nachfüllen
	Farbe zu viskos	Die Viskosität der Farbe kontrollieren
Aus der Pistole kommt keine oder nur wenig Farbe heraus	Düse verstopft	Düse reinigen
	Die Düsennadel verfährt nicht zurück	Die Nadelführung überprüfen
	Filter verstopft	Den Filter reinigen
	Pumpe drucklos	Die Pumpe überprüfen
	Farbe zu viskos	Die Viskosität der Farbe kontrollieren
	Farbschlauch Ø 6,35 mm verstopft	Farbschlauch freimachen oder auswechseln
Ständig läuft Farbe aus	Fremdkörper verhindert ein Schließen der Düsennadel.	Die Düsenhalterung ausbauen, Halterung und Sitz reinigen. Das Düsennadelende reinigen
	Düsennadel abgenutzt	Die Düsennadel und eventuell die Düsenhalterung austauschen.
	Düsenhalterung beschädigt	Die Düsenhalterung austauschen
Aus den Luftkopflöchern tritt Farbe aus	Düse sitzt nicht fest im Sitz	Düse festziehen
	Kartusche beschädigt	Kartusche auswechseln
	Farbdichtung beschädigt	Dichtung auswechseln
Schlechte Zerstäubung	Düse teilweise verstopft	Die Düse reinigen
	Farbdruck zu niedrig	Die Farbdurchflussmenge erhöhen
	Zu hohe Viskosität	Farbe verdünnen
	Zerstäubungsluft reicht nicht aus	Den Luftdruck erhöhen
	Zu hoher Farbdurchfluss	Die Farbdurchflussmenge reduzieren
	Einspritzdüse für Farbe beschädigt	Die Einspritzdüse auswechseln
Orangenhaut	Lösungsmittel verdunsten zu schnell	Schwerere Lösungsmittel verwenden
	Farbtropfen zu groß	Den Zerstäubungsabstand erhöhen
		Die Farbe verdünnen
		Den Zerstäubungsluftdruck erhöhen
		Eine kleinere Düsengröße wählen
Die Elektrostatische Wirkung erhöhen		

Störungen	Mögliche Ursachen	Abhilfe
Verlaufen der Farbe	Lösungsmittel verdunsten nicht schnell genug	Leichtere Lösungsmittel verwenden
	Auftragungsgeschwindigkeit zu langsam	Die Farbdurchflussmenge reduzieren
		Den Zerstäubungsluftdruck erhöhen
		Den elektrostatischen Effekt reduzieren
Der Farbstrahl ist in der Mitte breiter	Zu hoher Farbdurchfluss	Die Farbdurchflussmenge reduzieren Den Luftdruck erhöhen
	Düse zu groß	Eine kleinere Düse wählen
	Zu hohe Viskosität der Farbe	Die Farbe verdünnen
	Luftauslässe zum Teil verstopft	Den Zerstäubungskopf reinigen
Geringer elektrostatischer Effekt	Keine Hochspannung anliegend	Siehe Hinweis am Steuermodul ,
	Hochspannung nicht ausreichend	Die Hochspannung erhöhen
	Abstand zwischen Zerstäubungskopf und Werkstück zu groß	Die Ausgangsspannung an Nanogun Airspray H2O kontrollieren
		Mit einem Abstand zwischen 200 und 300 mm zerstäuben
	Werkstück nicht geerdet	Die Klauen reinigen. Die Erdung von Werkstücken und Förderband überprüfen
	Lüftung zu stark	Die Kabinenabsaugung unter Beachtung der geltenden Bestimmungen reduzieren
	Zerstäubungsdruck zu hoch	Den Zerstäubungsdruck reduzieren
	Zu hoher Farbdurchfluss	Die Farbdurchflussmenge reduzieren
	Generatorkurzschluss: - durch Einfluss von außen	Die Pistole mit einem nicht leitenden Lösungsmittel reinigen.
		Einen neuen, sauberen und trockenen Stoffüberzug nehmen
Generatorkurzschluss: - durch die Nadelführung	Kartusche und Düsennadel austauschen	
Generatorkurzschluss: - durch die Luftkanäle	Die Luftkanäle des Lauf reinigen	
Generatorkurzschluss: - durch den Materialschlauch - und/oder durch das Gehäuse - oder durch den Isoliertisch	Den Materialschlauch überprüfen. Die Isolierung der Pumpe und des Farbbehälters überprüfen. Isolierwand oder -gehäuse reinigen und sorgfältig trocknen	
Der Bediener spürt elektrische Entladungen, wenn er das Teil berührt	Der Bediener spürt beim Berühren des Werkstücks eine elektrische Entladung	

13. Ersatzteile

13.1. Nanogun Airspray H2O Niederdruckpistole (LP).



DES06563

Für die verschiedenen Optionen: [Siehe § 13.13 Seite 57.](#)

Nr.	Art.-Nr.	Beschreibung	Anz.	Verkaufseinheit	Ersatzteilstufe (*)
	910023072-075	Nanogun Airspray H ₂ O JR 06 LR runder Strahl, Schlauch Länge 7,5 m	1	1	-
	910023072-150	Nanogun Airspray H ₂ O JR 06 LR runder Strahl, Schlauch Länge 15 m	1	1	-
	-	Pistole Nanogun Airspray H₂O (Siehe § 13.2 Seite 47)	-	-	-
1	910015921	Bestückter Luftkopfhaltering (Siehe § 13.5 Seite 51)	1	1	3
2	900011365	Luftdüse super vortex	1	1	3
3	910018322	Düse JR06 komplett (Siehe § 13.7 Seite 52)	1	1	1
Nicht dargestellt					
	050123306	Adapter M1/2 JIC - F3/8NPS Farbschlauch	1	1	3

Nr.	Art.-Nr.	Beschreibung	Anz.	Verkaufseinheit	Ersatzteilstufe (*)
	910023071-075	Nanogun Airspray H ₂ O JR 08 LR runder Strahl, Schlauch Länge 7,5 m	1	1	-
	910023071-150	Nanogun Airspray H ₂ O JR 08 LR runder Strahl, Schlauch Länge 15 m	1	1	-
	-	Nanogun Airspray H₂O (Siehe § 13.2 Seite 47)	-	-	-
1	910015921	Bestückter Luftkopfhaltering (Siehe § 13.5 Seite 51)	1	1	3
2	900010503	Luftdüse super vortex	1	1	3
3	910003847	Düse JR08 komplett (Siehe § 13.7 Seite 52)	1	1	1
Nicht dargestellt					
	050123306	Adapter M1/2 JIC - F3/8NPS Farbschlauch	1	1	3

Nr.	Art.-Nr.	Beschreibung	Anz.	Verkaufseinheit	Ersatzteilstufe (*)
	910023070-075	Nanogun Airspray H2O JR 12 LR runder Strahl, Schlauch Länge 7,5 m	1	1	-
	910023070-150	Nanogun Airspray H2O JR 12 LR runder Strahl, Schlauch Länge 15 m	1	1	-
	-	Pistole Nanogun Airspray H2O (Siehe § 13.2 Seite 47)	-	-	-
1	910015921	Bestückter Luftkopfhaltering (Siehe § 13.5 Seite 51)	1	1	3
2	900010504	Luftdüse super vortex	1	1	3
3	910003920	Düse JR12 komplett (Siehe § 13.7 Seite 52)	1	1	1
Nicht dargestellt					
	050123306	Adapter M1/2 JIC - F3/8NPS Farbschlauch	1	1	3

Nr.	Art.-Nr.	Beschreibung	Anz.	Verkaufseinheit	Ersatzteilstufe(*)
	910023073-075	Nanogun Airspray H2O JP LR Flachstrahl, Schlauch Länge 7,5 m	1	1	-
	910023073-150	Nanogun Airspray H2O JP LR Flachstrahl, Schlauch Länge 15 m	1	1	-
	-	Pistole Nanogun Airspray H2O (Siehe § 13.2 Seite 47)	-	-	-
1	910015921	Bestückter Luftkopfhaltering (Siehe § 13.5 Seite 51)	1	1	3
4	900009014	Hochleistungs-Flachstrahl-Kopf	1	1	1
5	446028	Elektrode (in Nr. 6 inbegriffen)	1	5	1
6	1406402	Düse JP komplett	1	1	1
Nicht dargestellt					
	050123306	Adapter M1/2 JIC - F3/8NPS Farbschlauch	1	1	3

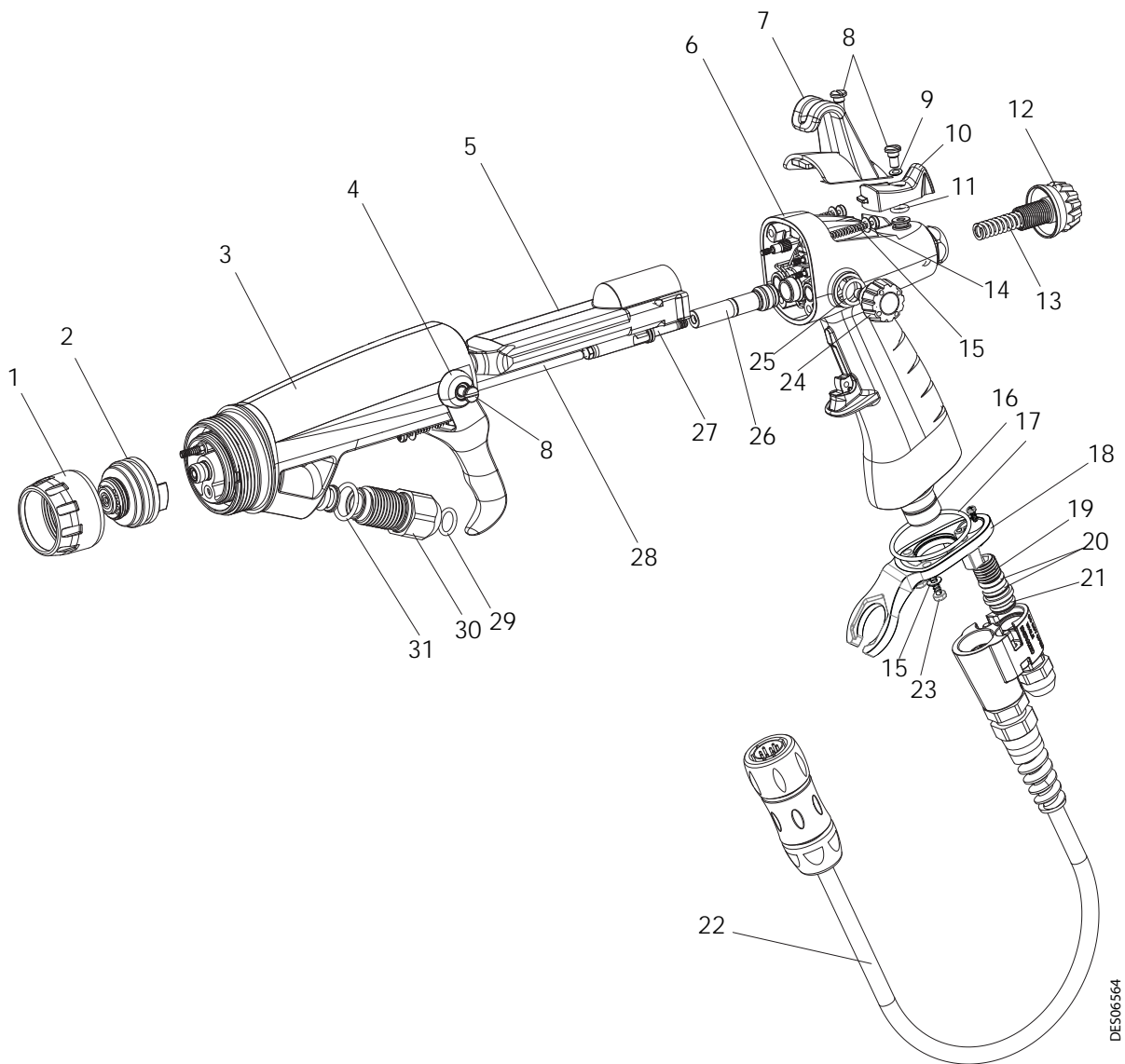
(*)

Ebene 1: Vorbeugende Standardwartung

Ebene 2: Vorbeugende Standardwartung

Stufe 3: Außerplanmäßige Wartung

13.2. Pistole Nanogun Airspray H2O alle Ausführungen



DES06564

Nr.	Art.-Nr.	Beschreibung	Anz.	Verkaufseinheit	Ersatzteilstufe (*)
	-	Pistole Nanogun Airspray H2O	-	-	-
1	900000320	Mutter Düsenhalterung	1	1	3
2	910015721	Düsenhalterung (Siehe § 13.6 Seite 51)	1	1	1
3	910025083	Lauf komplett (Siehe § 13.3 Seite 49)	1	1	3
4	900010237	Abzug	1	1	3
5	910015508	Hochspannungskaskade komplett	1	1	3
6	910015944	Griffstück komplett Nanogun Airspray H2O	1	1	3
7	900010239	Befestigungshaken	1	1	3
8	900010385	Rundkopf-Schulterschraube C M4	4	1	3
9	900013808	Unterlegscheibe, PTFE (in Pos. 10 inbegriffen)	1	1	2
10	910018204	Knopf EIN/AUS mit Dichtung und Magnet (in Nr. 6 inbegriffen)	1	1	3
11	J3STKL005	Perfluorierter O-Ring (in Nr. 10 inbegriffen)	1	1	1
12	900010240	Rändelknopf hinten Farbe	1	1	3
13	900010265	Feder Farbe 8 bar	1	1	1
14	250000036	Befestigungsschrauben Griffstück - Lauf	4	1	3
15	J4BRND039	Faserdichtung für Befestigungsschrauben	6	1	3
16	160000041	Perfluorierter O-Ring grau (in Nr. 6 inbegriffen)	1	1	1
17	160000067	Dichtung (in Nr. 6 inbegriffen)	1	1	1
18	900010009	Sockel Pistole LR	1	1	3
19	910006118	Luftnippel komplett	1	1	2
20	J2FTCF018	O-Ring (in Nr. 19 inbegriffen)	2	1	1
21	J3STKL018	Perfluorierter O-Ring weiß (in Nr. 19 inbegriffen)	1	1	1
22	910015869	Elektropneumatische Verbindung (Siehe § 13.9 Seite 53)	1	1	3
23	250000037	Befestigungsschrauben Sockel Griff	2	1	3
24	910014166	Einstellknopf Zusatzluft komplett (in Nr. 6 inbegriffen)	1	1	3
25	J2FTDF121	O-Ring (in Pos. 26 inbegriffen)	1	1	1
26	910018203	Luftventil komplett (Siehe § 13.4 Seite 50)	1	1	3
27	900010253	Hinterer Anschlag Nadel	1	1	3
28	910018219	Nadel komplett (Siehe § 13.8 Seite 53)	1	1	1
29	J2FTDF121	O-Ring (in Nr. 32 inbegriffen)	1	1	1
30	910015931	Farbanschluss komplett	1	1	2
31	J2FTCF178	O-Ring (in Nr. 32 inbegriffen)	1	1	1

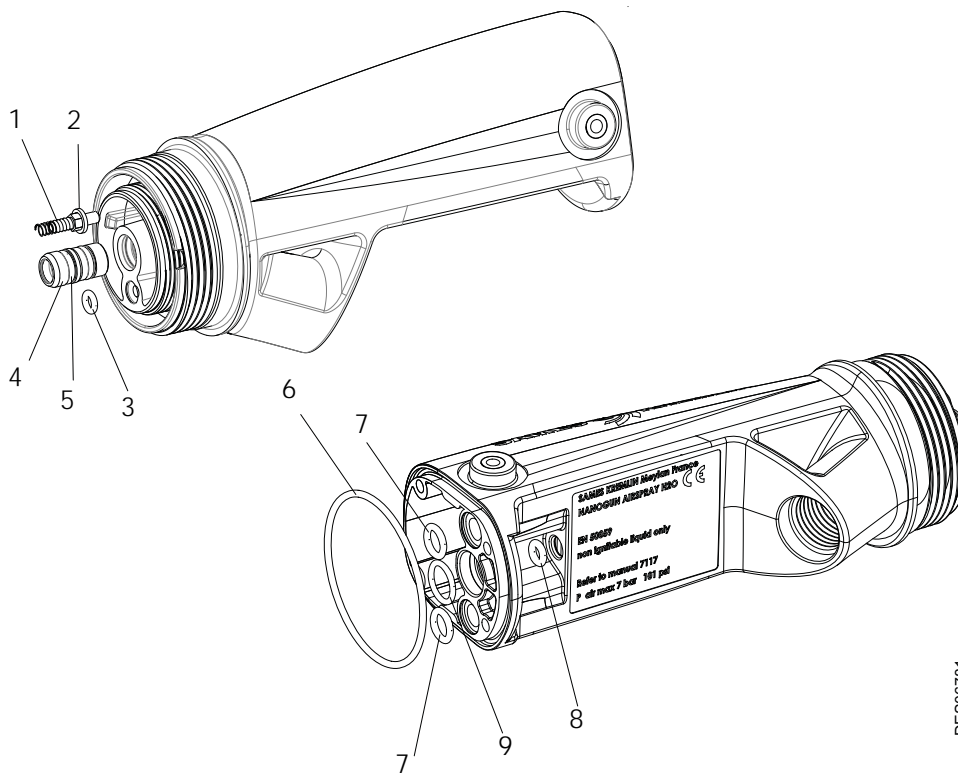
(*)

Ebene 1: Vorbeugende Standardwartung

Ebene 2: Vorbeugende Standardwartung

Ebene 3: Außerplanmäßige Wartung

13.3. Lauf komplett



DES06781

Nr.	Art.-Nr.	Beschreibung	Anz.	Verkaufseinheit	Ersatzteilstufe(*)
	910025083	Lauf komplett	1	1	3
1	1407354	HS-Kontakt	1	1	1
2	J2CRAN031	Dichtung Kontakt	1	1	1
3	J3STKL002	O-Ring - perfluoriert	1	1	1
4	910014338	Dichtungsträgerkartusche	1	1	1
5	J3STKL005	Perfluorierter O-Ring (in Nr. 4 inbegriffen)	1	1	1
6	J2FENV435	O-Ring	1	1	1
7	J3STKL078	O-Ring - perfluoriert	2	1	1
8	J3STKL032	O-Ring - perfluoriert	1	1	1
9	J3STKL019	O-Ring - perfluoriert	1	1	1

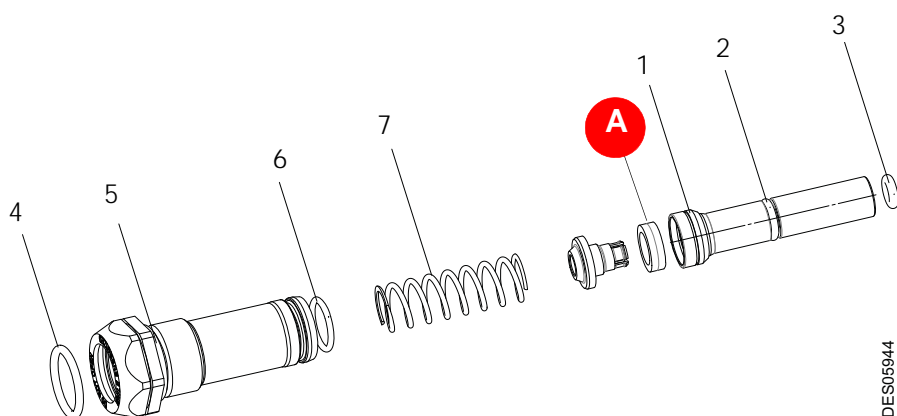
(*)

Ebene 1: Vorbeugende Standardwartung

Ebene 2: Vorbeugende Standardwartung

Ebene 3: Außerplanmäßige Wartung

13.4. Luftventil komplett und Mutter Luftventil



Nr.	Art.-Nr.	Beschreibung	Anz.	Verkaufseinheit	Ersatzteil Stufe (*)
	910018203	Luftventil komplett	1	1	3
1	900010256	Dichtring	1	1	1
2	J3STKL005	O-Ring - perfluoriert (außen/Ventil)	1	1	1
3	J3STKL032	O-Ring - perfluoriert (innen/Ventil)	1	1	1
	910015922	Mutter Luftventil komplett	1	1	3
4	J2FTDF155	O-Ring	1	1	1
5	J2FTDF160	O-Ring	1	1	1
6	J2FTDF999	O-Ring	1	1	1
7	900009024	Feder Luft	1	1	1

(*)

Ebene 1: Vorbeugende Standardwartung

Ebene 2: Vorbeugende Standardwartung

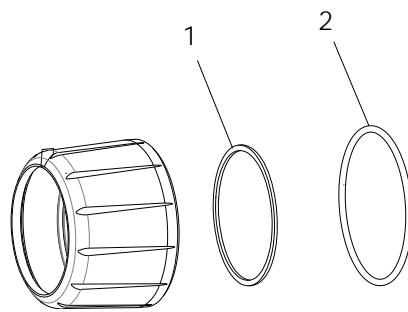
Ebene 3: Außerplanmäßige Wartung



VORSICHT : Den Magneten **A** am alten Luftventil aufbewahren, um die selben Auslösungswerte beizubehalten.

Bei Verlust des Magneten kontaktieren Sie SAMES KREMLIN.

13.5. Bestückter Luftkopfhaltering



DES05945

Nr.	Art.-Nr.	Beschreibung	Anz.	Verkaufseinheit	Ersatzteil Stufe (*)
	910015921	Bestückter Luftkopfhaltering	1	1	1
1	900010497	Gleitring	1	1	3
2	J2FENV445	O-Ring	1	1	1

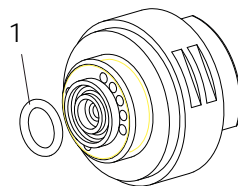
(*)

Ebene 1: Vorbeugende Standardwartung

Ebene 2: Vorbeugende Standardwartung

Ebene 3: Außerplanmäßige Wartung

13.6. Düsenhalterung



DES04110

Nr.	Art.-Nr.	Beschreibung	Anz.	Verkaufseinheit	Ersatzteil Stufe (*)
	910015721	Düsenhalterung	1	1	1
1	J3STKL094	O-Ring - perfluoriert	1	1	1

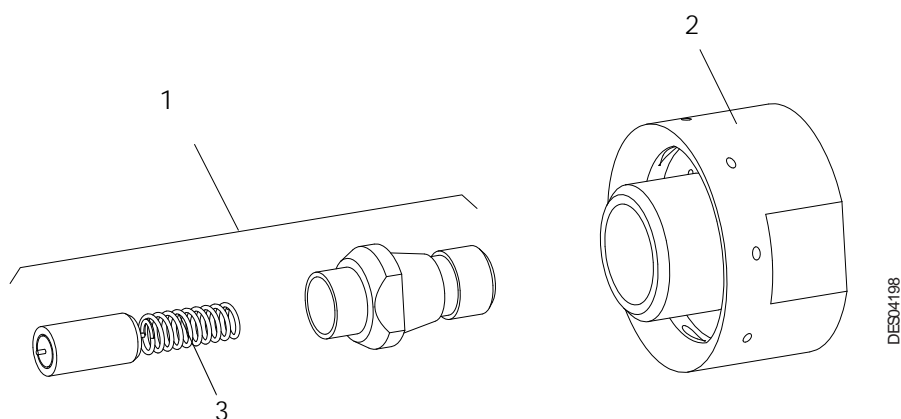
(*)

Ebene 1: Vorbeugende Standardwartung

Ebene 2: Vorbeugende Standardwartung

Ebene 3: Außerplanmäßige Wartung

13.7. Rundstrahl-Düsen komplett



Nr.	Art.-Nr.	Beschreibung	Anz.	Verkaufseinheit	Ersatzteil Stufe (*)
	910018322	Düse JR06 komplett	1	1	1
1	455234	Einspritzdüse Kaliber 6	1	5	1
2	1305211	Vortex-Düse	1	1	1
3	448110	Elektrode (in Nr. 1 inbegriffen)	1	10	1

Nr.	Art.-Nr.	Beschreibung	Anz.	Verkaufseinheit	Ersatzteil Stufe (*)
	910003847	Düse JR08 komplett	1	1	1
1	455235	Einspritzdüse Kaliber 8	1	5	1
2	1305211	Vortex-Düse	1	1	1
3	448110	Elektrode (in Nr. 1 inbegriffen)	1	10	1

Nr.	Art.-Nr.	Beschreibung	Anz.	Verkaufseinheit	Ersatzteil Stufe (*)
	910003920	Düse JR12 komplett	1	1	1
1	455236	Einspritzdüse Kaliber 12	1	5	1
2	1305211	Vortex-Düse	1	1	1
3	448110	Elektrode (in Nr. 1 inbegriffen)	1	10	1

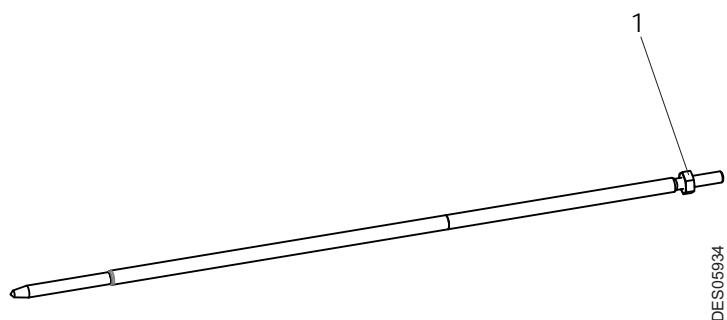
(*)

Ebene 1: Vorbeugende Standardwartung

Ebene 2: Vorbeugende Standardwartung

Ebene 3: Außerplanmäßige Wartung

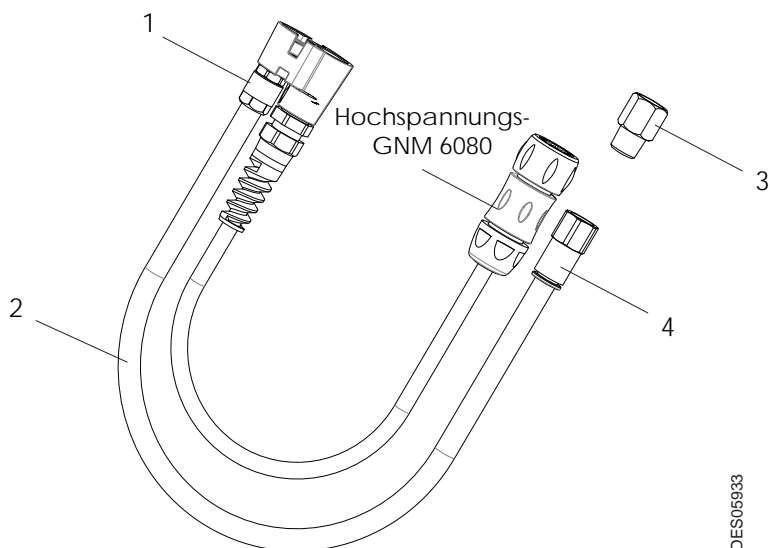
13.8. Nadel komplett



Nr.	Art.-Nr.	Beschreibung	Anz.	Verkaufs- einheit	Ersatzteil Stufe (*)
	910018219	Nadel komplett.	1	1	1
1	X7CEHU003	Mutter H M3 U, Messing	1	1	3

- (*) Ebene 1: Vorbeugende Standardwartung
 Ebene 2: Vorbeugende Standardwartung
 Ebene 3: Außerplanmäßige Wartung

13.9. Elektropneumatische Verbindung



Nr.	Art.-Nr.	Beschreibung	Anz.	Ver- kaufs- einheit	Ersatz- teilstufe
	910015869-100	Elektropneumatische Verbindung LR 10 m	1	1	3
	910015869-200	Elektropneumatische Verbindung LR 20 m	1	1	3
1	900015289	Einfache Verbindung, Außengewinde	1	1	3
2	910021087-100	Polyurethan-Luftschlauch, komplett, Außendurchmesser: 10	10 m	m	1
	910021087-200	Polyurethan-Luftschlauch, komplett, Außendurchmesser: 10	20 m	m	1
3	F6RLHG362	Adapter NPT-Innengewinde / BSP-Außenge- winde	Option	1	3
4	130000527	Schnellanschluss	1	1	3

13.10. Farbschläuche



Nr.	Art.-Nr.	Beschreibung	Anz.	Verkaufseinheit	Ersatzteil Stufe (*)
Für Spritzpistolen Nanogun Airspray H2O JR/JP					
1	910020516-075	Produktschlauch LR/LP PTFE 7,5m Ø 6	1	1	1
	910020516-150	Produktschlauch LR/LP PTFE 15m Ø 6	1	1	1
2	910018200	Kit Knebelknöpfe für Schlauch 10 außen	1	1	2
3	910018292	Stopfbüchse + Mutter	1	1	2

(*)

Ebene 1: Vorbeugende Standardwartung

Ebene 2: Vorbeugende Standardwartung

Ebene 3: Außerplanmäßige Wartung

13.11. Dichtungssatz Nanogun Airspray

Art.-Nr.	Bezeichnung	Lage	Anzahl
910021244	Dichtungssatz Nanogun Airspray		1
J3STKL005	O-Ring perfluoriert	Luftventil, Knopf EIN/AUS, Dichtungsträgerkartusche	3
J2FENV435	O-Ring	Lauf	1
J3STKL078	O-Ring perfluoriert	Lauf	2
J3STKL019	O-Ring perfluoriert	Lauf	1
J3STKL002	O-Ring perfluoriert	Lauf	1
910014338	Dichtungsträgerkartusche	Lauf	1
J3STKL032	O-Ring perfluoriert	Lauf, Luftventil	2
160000041	O-Ring perfluoriert	Griffstück	1
160000067	O-Ring	Griffstück	1
J2FTCF018	O-Ring	Luftnippel	2
J3STKL018	O-Ring perfluoriert	Luftnippel	1
J4BRND039	Faserdichtung	Befestigung Schaft Lauf, Grundplatte Schaft	6
900010256	Dichtring	Luftventil	1
J3STKL094	O-Ring perfluoriert	Halterung Düse	1

13.12. Steuermodul GNM 6080



Nr.	Art.-Nr.	Beschreibung	Anz.	Verkaufseinheit	Ersatzteil Stufe (*)
	910017193	Steuermodul GNM 6080 CE	1	1	3
	910017192	Steuermodul GNM 6080 CSA (nur USA-CANADA)	1	1	3
	910005759	Befestigungssatz GNM 6080	1	1	3
	842635	Massekabel 5 m Kabelschuh D: 6	1	1	3

(*)

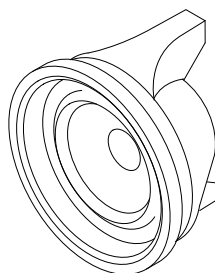
Ebene 1: Vorbeugende Standardwartung

Ebene 2: Vorbeugende Standardwartung

Ebene 3: Außerplanmäßige Wartung

13.13. Optionen für Nanogun Airspray H2O-Spritzpistolen

13.13.1. Flachstrahl-Luftköpfe



DES04202

Art.-Nr.	Beschreibung	Anz.	Verkaufseinheit	Ersatzteil Stufe (*)
737549	Flachstrahl-Luftkopf	Option	1	1
737550	Luftkopf JPE (schmaler Flachstrahl)	Option	1	1
737552	Luftkopf JPL (breiter Flachstrahl)	Option	1	1

(*)

Ebene 1: Vorbeugende Standardwartung

Ebene 2: Vorbeugende Standardwartung

Ebene 3: Außerplanmäßige Wartung

13.13.2. Durchgangs-Materialfilter

Bezeichnung	Art.-Nr.	Ausführungen
Filter (Außengewinde - Innengewinde 1/2 JIC)	155010100	LP
12er-Sieb	129609909	



VORSICHT : Die Filter werden original mit einem 6er-Sieb geliefert. Für die Niederdruck-Ausführungen wird empfohlen, vor dem Einbau das ursprünglich vorgesehene 6er-Filter-sieb gegen ein 12er-Sieb auszutauschen.

Bei den LR-Ausführungen muss zunächst der Anschluss F 3/8 NPT- M1/2 JIC am Pumpenausgang ausgebaut und durch den Filter ersetzt werden.


13.14. Anhänge

13.14.1. Schutzhüllen für Schläuche


Diese Umhüllung schützt Schläuche und Kabel und garantiert Elastizität und Langlebigkeit.

Bezeichnung	Art.-Nr.	Verkaufseinheit
 <p>Rilsan-Schutzmantel für Schläuche mit 30 Schellen</p>	910021086	50 m-Rolle


13.14.2. Pistolen-Stoffüberzug

Bezeichnung	Art.-Nr.	Verkaufseinheit
 <p>DES01269 Schutzüberzug</p>	900011711	10

13.14.3. Warnschild

Bezeichnung	Art.-Nr.	Verkaufseinheit
 <p>DES00790 Warnschild</p>	1407684	1

13.14.4. Sicherheitsventil

Bezeichnung	Art.-Nr.	Verkaufseinheit
 <p>Sicherheitsventil 6,5 bar 1/4 G</p>	903080401	1