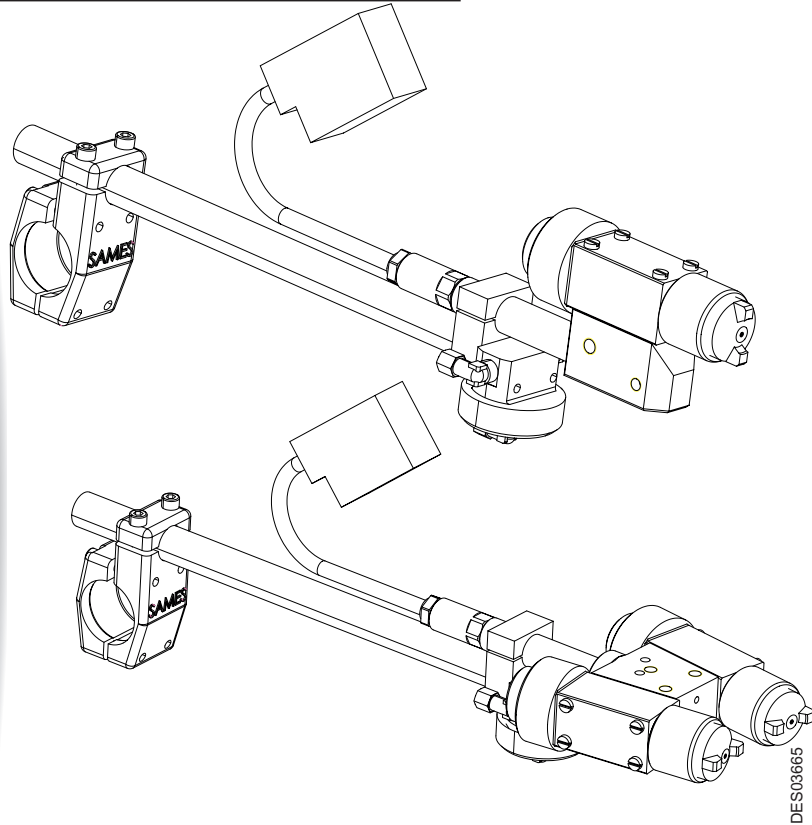




From February 1st, 2017 SAMES Technologies SAS becomes SAMES KREMLIN SAS
A partir du 1/02/17, SAMES Technologies SAS devient SAMES KREMLIN SAS

SAMES  **KREMLIN**



Bedienungsanleitung

**TRP 501 00 D / TRP 502 00 D
mit Hochspannungskabel
von Lösungsmittelhaltigen Farben**

SAS SAMES Technologies. 13 Chemin de Malacher 38243 Meylan Cedex
Tel. 33 (0)4 76 41 60 60 - Fax. 33 (0)4 76 41 60 90 - www.sames.com

Jegliche Weitergabe oder Vervielfältigung dieses Dokumentes in irgendeiner Art und Weise oder jegliche Verwertung oder Weiterleitung seines Inhalts an Dritte bedarf der ausdrücklichen schriftlichen Zustimmung von SAMES Technologies.

Die in diesem Dokument enthaltenen Beschreibungen und technischen Daten können ohne vorherige Ankündigung geändert werden.

© SAMES Technologies 2006



WICHTIG : SAS Sames Technologies verfügt über ein staatlich anerkanntes Schulungs- und Ausbildungszentrum.

In Schulungen können hier ganzjährig die zur Einrichtung und Instandhaltung Ihrer Ausrüstungen erforderlichen Kenntnisse erworben werden.

Auf Anfrage stellen wir Ihnen gerne einen Katalog zu. Wählen Sie aus dem breit gefächerten Ausbildungsprogramm den von Ihnen gewünschten Schulungstyp oder die Ihren Bedürfnissen und Produktionszielen entsprechenden Lehrinhalte.

Die Lehrgänge können in Ihrem Unternehmen oder in unserem Ausbildungszentrum in Meylan stattfinden.

Ausbildungsabteilung:

Tel.: 33 (0)4 76 41 60 04

E-Mail: formation-client@sames.com

SAS Sames Technologies verfasst alle Handbücher und Leitfäden in französischer Sprache und lässt davon Übersetzungen in englischer, deutscher, spanischer, italienischer und portugiesischer Sprache anfertigen.

Die Firma übernimmt keine Gewähr für die Richtigkeit der Übersetzungen in andere Sprachen und kann in keiner Form für eventuell entstehende Probleme haftbar gemacht werden.

TRP 501 00 D / TRP 502 00 D
mit Hochspannungskabel
von Lösungsmittelhaltigen Farben

1. Gesundheits- und Sicherheitsanweisungen - - - - -	5
1.1. Konfiguration der zertifizierten Ausrüstung	5
1.2. Kennzeichnung auf dem Zerstäuber	5
1.3. Bedienungsvorschriften	6
1.4. Warnungen	6
1.4.1. Installationsregeln	9
1.5. Wichtige Hinweise	11
1.5.1. Widerstand des Anstrichstoffs	11
1.5.2. Druckluftqualität	11
1.5.3. Produktqualität	11
1.5.4. Hochspannung	11
1.5.5. O-Ring-Dichtungen	11
1.5.6. Lüftung	11
1.5.7. Restdruck	11
1.5.8. Sicherheitsvorrichtungen	12
1.5.9. Schäden durch mechanische Einwirkungen	12
1.5.10. Raumtemperatur	12
1.5.11. Spezielle Wartungsvorschriften	12
1.6. Garantie	13
2. Beschreibung - - - - -	14
2.1. Allgemeines	14
2.2. Funktion der Bauteile	15
2.2.1. TRP 500	15
2.2.2. Versorgungsblöcke	15
2.2.3. Druckregler	15
2.2.4. Halterung	16
2.2.5. Hochspannungsteile UHT 188 EEx e oder UHT 180 EEx e	16
3. Technische Daten - - - - -	17
3.1. Maße	17
3.1.1. TRP 501 00D	17
3.1.2. TRP 502 00D	17
3.2. Betriebsdaten	17
3.3. Funktionsprinzip	17
4. Fließschema - - - - -	18
5. Werkzeuge - - - - -	18
6. Installation - - - - -	19
6.1. Installation eines Zerstäubers	19
6.1.1. Montage der Lufteinlässe am Versorgungsblock	19
6.1.2. Erdung der Lackierteile	19
6.2. Aus- und Einschalten	19
6.3. Auswechseln eines Zerstäubers	20

7. Montage / Demontage - - - - -	20
7.1. TRP-Zerstäuberkopf	20
7.2. Versorgungsblock	20
7.2.1. Regler	20
8. Zwischenfälle und Störungsbehebung- - - - -	21
8.1. Zwischenfälle am TRP 500	21
8.2. Zwischenfälle am Versorgungsblock	21
9. Reinigung- - - - -	22
9.1. Reinigung der Luftdüse	23
9.2. Reinigung des TRP	23
10. Ersatzteilliste - - - - -	24
10.1. TRP 501.00.D	24
10.1.1. Versorgungsblock TRP 501.00D	27
10.2. TRP 502 .00.D	28
10.2.1. Versorgungsblock TRP 502 00 D	29
10.3. Hochspannungsanschluss	30
10.3.1. Vorbereitung des Hochspannungskabels	30
10.4. Anschlüsse	31
10.5. Erdungssatz	32

1. Gesundheits- und Sicherheitsanweisungen

Diese Anweisung enthält Links zu folgenden Bedienungsanleitungen:

- [siehe RT Nr. 7005](#) für die Pistole TRP 500.
- [siehe RT Nr. 7010](#) für das Hochspannungsteil UHT 188 EEx e.
- [siehe RT Nr. 7053](#) für das Hochspannungsteil UHT 180 EEx e.
- [siehe RT Nr. 6028](#) für den Farbreger.
- [siehe RT Nr. 6213](#) für die Betriebsanleitung des Steuermoduls GNM 200.

1.1. Konfiguration der zertifizierten Ausrüstung

Diese Bedienungsanleitungen definieren die Konfiguration der zertifizierten Ausrüstung.

1.2. Kennzeichnung auf dem Zerstäuber

SAMES Meylan France

CE 0080

TRP

P/N: *

ISSeP06ATEX032X**



II 2 G

EEx > 350mJ

(Seriennummer)

*Konfigurationen ATEX TRP 501 00D

						TRP für Farbanstrich auf Holz						
Farbreger P/N: 750016	TRP 500 - P/N 752949	TRP 500 - P/N 752991	UHT 188 EEx e P/N: 910001759	TRP 501 00D 1 TRP 500 (*) P/N	GNM 200A P/N 1517071		Farbreger P/N: 750016	TRP 500 - P/N 752949	TRP 500 - P/N 752991	UHT 180 EEx e P/N: 910005035	TRP 501 00D 1 TRP 500 (*) P/N	GNM 200A P/N 1517071
X		X	X	910002928	X		X		X	X	910005916	X
X		X	X	910002929	X		X		X	X	910005917	X
X	X		X	910002930	X		X	X		X	910005918	X

Diese Artikel sind standardmäßig mit Düsen und Luftdüsen aus Plastik ausgestattet.

Als Option können Düsen und Luftdüsen aus Metall montiert werden, aber in diesem Fall ist der unzulässige Spritzbereich unterschiedlich (siehe Seite 8).

***Konfiguration ATEX TRP 502 00D**

					TRP für Farbanstrich auf Holz					
Farbregler P/N: 750016	TRP 500 - P/N 752949	UHT 188 EEx e P/N: 910001759	TRP 502 00D 2 TRP 500 (*) P/N	GNM 200A P/N 1517071		Farbregler P/N: 750016	TRP 500 - P/N 752949	UHT 180 EEx e P/N: 910005035	TRP 502 00D 2 TRP 500 (*) P/N	GNM 200A P/N 1517071
X	X	X	910003451	X		X	X	X	910003451	X

Diese Artikel sind standardmäßig mit Düsen und Luftdüsen aus Plastik ausgestattet. Als Option können Düsen und Luftdüsen aus Metall montiert werden, aber in diesem Fall ist der unzulässige Spritzbereich unterschiedlich (siehe Seite 8).

** Das Zeichen X gibt an, dass die Einhaltung eines Sicherheitsabstands (zwischen den Hochspannungsteilen des Zerstäubers und allen geerdeten Teilen), der in dieser Betriebsanleitung angegeben ist, den sicheren Gebrauch dieser Einrichtung erlaubt.

1.3. Bedienungsvorschriften

Jeder Bediener hat vor Inbetriebnahme des Zerstäubers **TRP 501 oder TRP 502 00D** die in diesem Dokument enthaltenen Informationen zur Kenntnis zu nehmen und zu verstehen. Sie enthalten Hinweise auf Situationen, die schwere Beschädigungen verursachen können und Angaben zu den Maßnahmen, um diese Schäden zu verhindern. Die Ausrüstung darf nur durch ein von SAMES Technologies geschultes Personal benutzt werden.

1.4. Warnungen



WICHTIG: Die Nichteinhaltung der Anwendungs-, Ein- und Ausbauvorschriften dieser Anleitung sowie der zutreffenden Europäischen Normen und nationalen Vorschriften kann zu Gefahrensituationen bei der Nutzung dieser Ausrüstung führen.



WICHTIG: Der ordnungsgemäße Betrieb des Materials kann nur garantiert werden, wenn die von SAMES Technologies vertriebenen Originalersatzteile verwendet werden.



WICHTIG:

Diese Einrichtung darf nur in Spritzplätzen gemäß den Normen EN 50176, EN 50177, EN 50223 oder unter gleichwertigen Lüftungsbedingungen benutzt werden. Die Einrichtung darf nur in einem gut gelüfteten Bereich benutzt werden, um Gesundheits-, Brand- und Explosionsgefahren zu reduzieren. Die Wirksamkeit des Lüftungs- und Abzugssystems muss täglich überprüft werden.

In der explosiven Atmosphäre, die vom Sprühvorgang erzeugt wird, dürfen nur explosionsgeschützte Elektrogeräte benutzt werden.

Vor jeder Reinigung der Zerstäuber oder jeder anderen Arbeit am Spritzplatz müssen die Versorgung des Hochspannungsgenerators ausgeschaltet und der Hochspannungskreis (Zerstäuber) nach Erde entladen werden.

Das unter Druck stehende Beschichtungsprodukt oder die Druckluft darf nicht auf Personen oder Tiere gehalten werden.

Es müssen angemessene Maßnahmen ergriffen werden, damit während der Zeit, in der das Gerät nicht benutzt wird und/oder außer Betrieb ist, keine potenzielle Energie (Flüssigkeit, Druckluft oder Strom) im Gerät vorhanden ist.

Die Benutzung von persönlicher Schutzkleidung verringert die Gefahren beim Kontakt mit und/oder Einatmen von giftigen Produkten, Gasen, Dämpfen, Nebeln und Stäuben, die beim Benutzen des Geräts entstehen können. Der Benutzer muss die Empfehlungen des Herstellers des Beschichtungsproduktes befolgen.

Der elektrostatische Zerstäuber muss regelmäßig unter Einhaltung der Angaben und Anweisungen von SAMES Technologies gewartet werden.

Die Reinigung muss entweder an Orten mit zulässiger mechanischer Lüftung oder mit Reinigungsflüssigkeiten mit einem Flammpunkt von mindestens 5° C über der Raumtemperatur erfolgen.

Für die Reinigungsflüssigkeiten dürfen nur Metallbehälter benutzt werden. Sie müssen sicher geerdet werden.

Die Benutzung von offenen Flammen, glühenden Gegenständen, Geräten oder Gegenständen, die Funken erzeugen können, ist innerhalb der Kabine verboten.

Es ist außerdem verboten, in der Nähe der Kabine und vor den Türen entzündliche Produkte oder Behälter mit solchen Produkten zu lagern.

Der Umgebungsbereich muss frei und sauber gehalten werden.



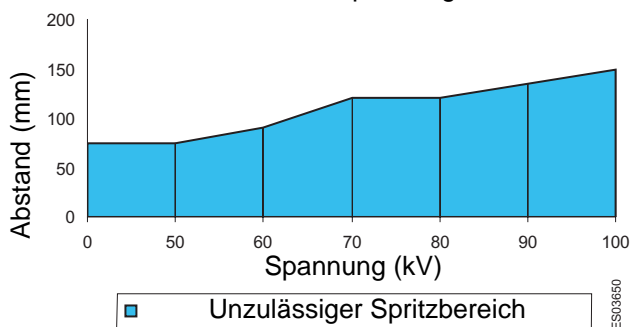
WICHTIG: Die Verwendung sehr hoher Spannungen erhöht die Gefahr von Funkenschlag. Die mechanischen und elektrischen Daten der Zerstäuber und elektrostatischen Hochspannungsgeneratoren **SAMES Technologies** wurden so ausgelegt, dass dieses Risiko verringert wird. Obwohl die HS-Elektrode das einzig zugängliche Teil ist, muss ein Sicherheitsabstand von X mm (siehe nachfolgende Tabelle) zwischen den Hochspannungsteilen des Zerstäubers und allen geerdeten Teilen eingehalten werden.

TRP 501/ 502 00D mit Hochspannungskabel, mit Düse und Luftdüse aus Plastik und UHT 188 EEx e oder UHT 180 EEx e

Zulässiger Spritzbereich

Spannung (kV)	Abstand (mm)
0	75
50	
60	90
70	120
80	
90	135
100	150

Sicherheitsabstand "X" in Abhängigkeit von der Spannung

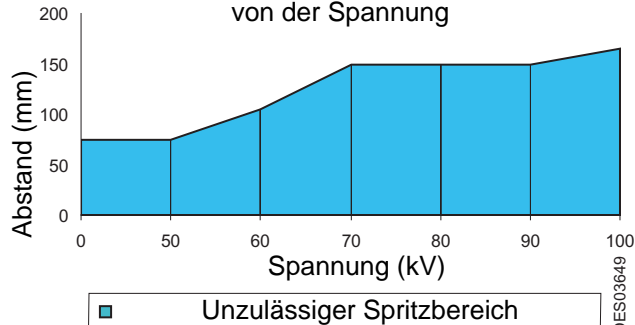


TRP 501/ 502 00D mit Hochspannungskabel, mit Düse und Luftdüse aus Metall und UHT 188 EEx e oder UHT 180 EEx e

Zulässiger Spritzbereich

Spannung (kV)	Abstand (mm)
0	75
50	
60	105
70	150
80	
90	165
100	

Sicherheitsabstand "X" in Abhängigkeit von der Spannung



Andererseits muss unbedingt sichergestellt sein, dass jedes leitfähige oder halbleitende Teil, das sich in einem Abstand unter 2,5 m von allen Zerstäubern befindet, korrekt geerdet ist.

Andernfalls können diese elektrische Ladungen aufnehmen und Funken erzeugen. Dasselbe gilt für Personen. Durch das Tragen von antistatischen Schuhen und Handschuhen wird diese Gefahr verringert.

Die Untergründe müssen einen Widerstand von kleiner oder gleich 1 MΩ zur Erde haben (Messung von mindestens 500 V Spannung). Dieser Widerstand muss regelmäßig kontrolliert werden.

Alle leitenden Hüllen von Elektrogeräten und alle leitenden Teile müssen in explosiver Atmosphäre über eine leitende Verbindung an die Erdungsklemme angeschlossen werden.

Aus denselben Gründen muss im Spritzbereich ein antistatischer Boden wie z.B. roher Beton, Metallgitter usw. vorhanden sein.

Die Spritzkabinen müssen zwingend korrekt gelüftet werden, damit sich keine entzündlichen Dämpfe ansammeln können.

Es muss täglich überprüft werden, ob der Überstromschutz (di/dt) korrekt funktioniert. Diese Überprüfung muss **ohne Vorhandensein einer explosionsfähigen Atmosphäre** erfolgen, indem eine Masse der unter Spannung stehenden Elektrode des Zerstäubers genähert wird (der Bediener muss geerdet sein): Das Steuermodul muss in den Fehlerzustand wechseln.

Das dazugehörige Gerät muss sich außerhalb der gefährlichen Stellen befinden. Seine Inbetriebnahme muss über den Betrieb des Abzugsgebläses der Kabine geregelt werden. Einmal pro Woche muss überprüft werden, ob die Regelung korrekt funktioniert.

Ein Warnschild muss sichtbar in der Nähe des Spritzorts angebracht sein.

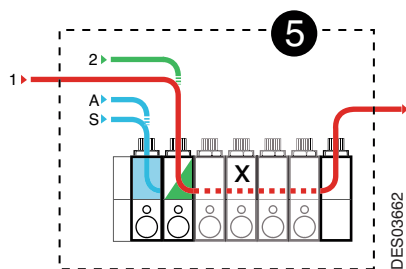
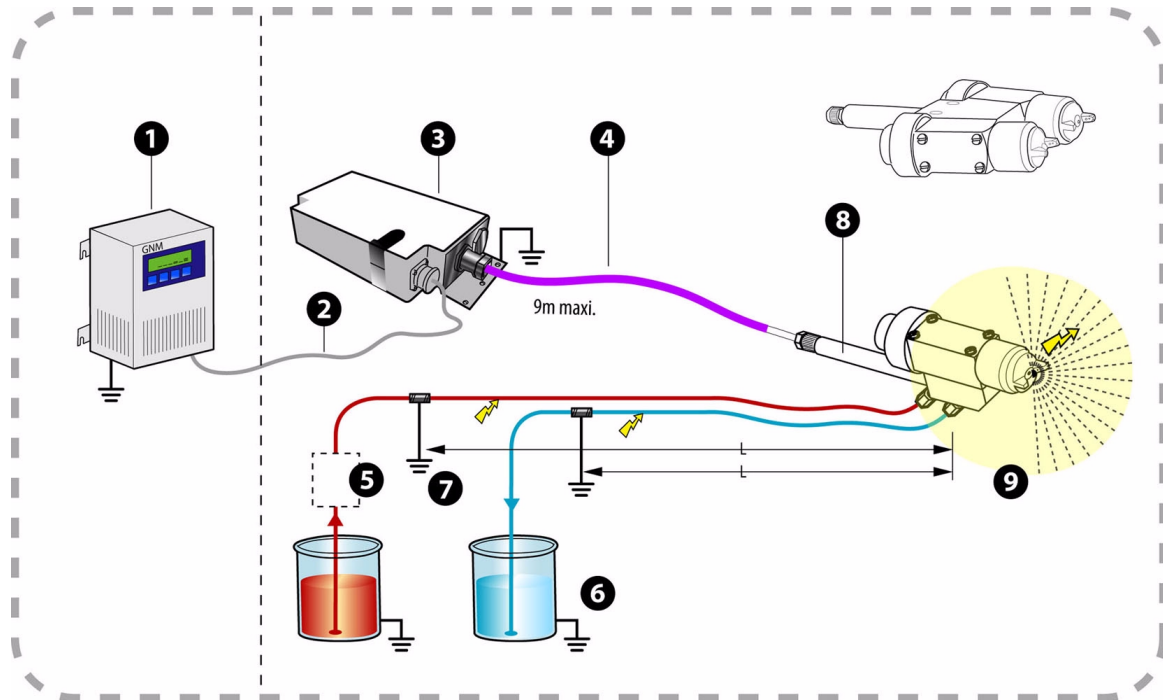
1.4.1. Installationsregeln

- Bei Verwendung eines UHT 188 (oder 180) muss an ein **GNM 200** mit einer Programmversion höher oder gleich **V 5.63** angeschlossen werden.
- **Das 188 (oder 180) versorgt einen einzigen Zerstäuber:** das HS-Kabel darf nicht länger als 9 m sein.
- **Das UHT 188 (oder 180) versorgt zwei Zerstäuber:** die Summe der Längen der HS-Kabel darf nicht größer als 8,5 m sein.
Beispiel: Wenn sich die beiden Zerstäuber im selben Abstand vom UHT 188 (oder UHT 180) befinden, dann darf die zulässige Länge jedes HS-Kabels nicht größer als 4,25 m sein ($8,5/2 = 4,25$ m).
Falls zwei Zerstäuber verwendet werden, ist zu beachten, dass bei Annäherung des Lackierteils an den ersten Zerstäuber die Spannung am zweiten Zerstäuber gleichzeitig abfällt.



WICHTIG: Es ist streng untersagt, irgendein System zu installieren, das die oben und unten aufgeführten Regeln nicht einhält.

1.4.1.1. TRP 501 oder 502 00 D für den Auftrag von lösungsmittelhaltigen Anstrichstoffen mit Widerstand > 0,5 MΩ.cm



S: Spülprodukt
 A: Luftzufuhr
 1: Produktzufuhr 1
 2: Produktzufuhr 2

$\rho \geq 1$: L = 2,5 m
 $0,5 \leq \rho < 1$: L = 5 m

Hinweis: L Abstand, in dem die Kreise für Anstrichstoff, Lösungsmittel und Auslaufrückfluss über einen Satz (siehe § 10.5 Seite 32) geerdet sind



WICHTIG: Alle leitenden Teile müssen mit dem Erdpotential verbunden werden (metallische Anschlüsse des Moduclean, Zahnradpumpen usw).

Widerstand des Anstrichstoffs > 0,5 MΩ.cm	
1	Steuermodul GNM 200 (außerhalb der ATEX-Zone)
2	Niederspannungsverbindung
3	Hochspannungsteil UHT 188 oder UHT 180 EEx e
4	Hochspannungskabel (Länge: siehe § 1.4.1 Seite 9)
5	Anstrichstoff- und Spülproduktzufuhr verbunden mit dem Erdpotential
6	Rückfluss des mit dem Erdpotential verbundenen Auslaufkreises
7	Anschlüsse Anstrichstoff/Spülung und Auslaufrückfluss außerhalb des Zerstäubers geerdet
8	Konfiguration TRP mit Dämpfungswiderstand
9	Sicherheitsabstand (Zone um den Spritzkopf von den Hochspannungselementen, Düse usw.)

1.5. Wichtige Hinweise

1.5.1. Widerstand des Anstrichstoffs
[siehe RT Nr. 7005](#)

1.5.2. Druckluftqualität

Die Luft muss ausreichend gefiltert werden, um nicht die Lebensdauer des Gerätes zu beeinträchtigen und um jegliche Verschmutzung beim Auftragen der Farbe zu verhindern.

Der Filter muss in nächster Nähe der Anlage installiert werden. Die Filterpatronen müssen regelmäßig ausgewechselt werden, um die Sauberkeit der Luft zu garantieren.

Das Innere aller pneumatischen Schläuche, die den Zerstäuber versorgen, sowie die Bohrungen des Gehäuses müssen sauber und frei von allen Anstrichspuren, Lösungsmittel oder anderen Fremdkörpern sein.



WICHTIG: Die Garantie deckt keine Schäden, die von Schmutzpartikeln (Farbe, Lösungsmittel oder andere Fremdkörper) verursacht wurden, die in die Druckluftleitungen der TRP 501 / 502 00D eingedrungen sind.

1.5.3. Produktqualität

Der Anstrichstoff muss gefiltert werden, um jeden Schaden am Zerstäuber zu vermeiden.

Die maximal im Zerstäuber zulässige Partikelgröße beträgt 200 µm.

1.5.4. Hochspannung

Die Hochspannung sperren, wenn der Zerstäuber über eine längere Zeit nicht spritzt (Halt des Förderbands, nicht lackierte Objekte, Löcher usw.), um jede Ionisierung der Luft zu vermeiden.

1.5.5. O-Ring-Dichtungen

Verwenden Sie die in der vorliegenden Anweisung angegebenen Dichtungen. Bei Verwendung von Lösungsmittel wurden perfluorierte Dichtungen für die mit dem Produkt in Berührung kommenden Dichtungen gewählt, um ein Aufquellen oder chemisch bedingte Schäden zu vermeiden. Eine korrekte Funktion des **TRP 501 oder 502** ist nur garantiert, wenn es mit den Dichtungen der Größen und Materialien gemäß denjenigen benutzt wird, die in der Anleitung empfohlen sind.

1.5.6. Lüftung

Mit dem **TRP 501 oder 502** erst dann mit dem Farbspritzen beginnen, wenn die Lüftung der Spritzkabine eingeschaltet wurde. Wenn die Lüftung ausgeschaltet ist, können toxische Stoffe, wie etwa organische Lösungsmittel oder Ozon, in der Spritzkabine verbleiben und zu Brandgefahr, Vergiftung oder Reizungen führen.

1.5.7. Restdruck

Vor jeder Wartungs- oder Reparaturarbeit Anstrich- oder Lösungsmittel aus dem Zerstäuber entfernen, die Versorgung mit Hochspannung, Anstrich, Lösungsmittel und Luft unterbrechen, dann den in jedem Versorgungssystem vorhandenen Druck entlasten. Der Restdruck kann zu Schäden an den Baugruppen und zu schwerwiegenden Unfällen führen. Das Auslaufen von Farbe oder Lösungsmitteln kann ebenfalls zu Vergiftungen und Reizungen führen.

1.5.8. Sicherheitsvorrichtungen

Beim Einbau des TRP 501 oder 502 müssen Sicherheitseinrichtungen vorgesehen werden, die es ermöglichen, bei Problemen sofort die Versorgung mit Hochspannung, Anstrichstoff, Lösungsmittel und Luft zu unterbrechen.

- Erkennung von Störungen des Kontrollsystems.
- Erkennen von Hochspannungsüberlastungen (in Verbindung mit dem SAMES-Hochspannungsgenerator).
- Erkennung von Luftdruckabstürzen.
- Erkennung eines Stillstandes der Lüftung.
- Erkennung von Bränden.
- Erkennung, ob Personen anwesend sind.

Das Fehlen von Sicherheitsvorrichtungen erhöht die Brandgefahr, die Gefahr schwerer Unfälle für das Personal und von Schäden an der Ausrüstung.

1.5.9. Schäden durch mechanische Einwirkungen

Die Garantie gilt nicht für Schäden aus Gründen, die auf die Umgebung zurückzuführen sind (Beispiel: Kollision mit dem Roboter).

1.5.10. Raumtemperatur

Der Zerstäuber ist normalerweise für den Betrieb bei einer Umgebungstemperatur zwischen 0°C und +40°C ausgelegt.

Um eine optimale Qualität des Anstrichs zu erhalten, wird empfohlen, bei Umgebungstemperaturen zwischen +15°C und +28°C zu lackieren.

Die Lagertemperatur darf nie +60°C überschreiten.

1.5.11. Spezielle Wartungsvorschriften

Der Zugang in die Kabine, in die Nähe des Zerstäubers im Betrieb, muss durch eine aktive Vorrichtung ([siehe § 1.5.8 Seite 12](#)) verboten werden, die die Einrichtung im Falle des Eindringens von Personen in die Zone stoppen muss.

Diese Vorrichtungen können aber so eingerichtet werden, dass bestimmte zu Wartungszwecken (von durch Sames Technologies geschulte und zugelassene Personen) durchgeführte Operationen und Kontrollen durchgeführt werden können.

1.6. Garantie

SAMES Technologies verpflichten sich nur gegenüber dem Käufer, Fehlfunktionen zu beheben, die aus einem Fehler der Konstruktion, des Materials oder der Herstellung herrühren, in den Grenzen der nachstehenden Bestimmungen.

Im Garantierantrag muss die fragliche Betriebsstörung genau und in schriftlicher Form definiert werden.

SAMES Technologies gewährt in keinem Fall eine Garantie auf Material, das nicht gemäß seiner eigenen Vorschriften fachgerecht gereinigt und gewartet wurde, das mit nicht von ihm zugelassenen Ersatzteilen ausgestattet oder durch den Kunden verändert wurde.

Von der Garantie ausgeschlossen sind insbesondere Schäden infolge:

- von Nachlässigkeit oder mangelnder Überwachung durch den Kunden,
- unsachgemäßer Benutzung,
- unzureichender Beachtung der Verfahren,
- der Verwendung eines nicht von SAMES Technologies entwickelten Steuersystems oder eines Steuersystems von SAMES Technologies, das ohne schriftliche Genehmigung durch einen von SAMES Technologies zugelassenen Techniker von einem Dritten geändert wurde,
- von Unfällen: Kollision mit äußeren Gegenständen oder ähnlichen Ereignissen,
- von Überschwemmungen, Erdbeben, Brand oder ähnlichen Ereignissen,
- von einer schlechten Filterung des Anstrich- und des Lösungsmittels,
- von der Verwendung von Dichtungen, die nicht den durch SAMES Technologies empfohlenen entsprechen,
- von einer Verschmutzung der pneumatischen Kreise durch andere Fluide oder Stoffe als Luft.

Auf den Zerstäuber SAMES Technologies Typ **TRP 501 oder 502 00 D** wird eine Garantie von 12 Monaten für einen Betrieb in zwei Schichten zu je 8 Stunden unter normalen Betriebsbedingungen gewährt.

Die Garantie erstreckt sich nicht auf Verschleißteile, wie etwa die Membranen, die Dichtungen usw.

Der Beginn der Garantie ist wirksam vom Datum der ersten Inbetriebnahme oder des vorläufigen Abnahmeprotokolls an.

Sowohl innerhalb als auch außerhalb des Rahmens der vorliegenden Garantie haftet **SAMES Technologies** in keinem Fall für direkt von seinen Produkten herrührende physische oder nicht physische Schäden, Schädigungen des Markenimages und Produktionsverluste.

2. Beschreibung

2.1. Allgemeines

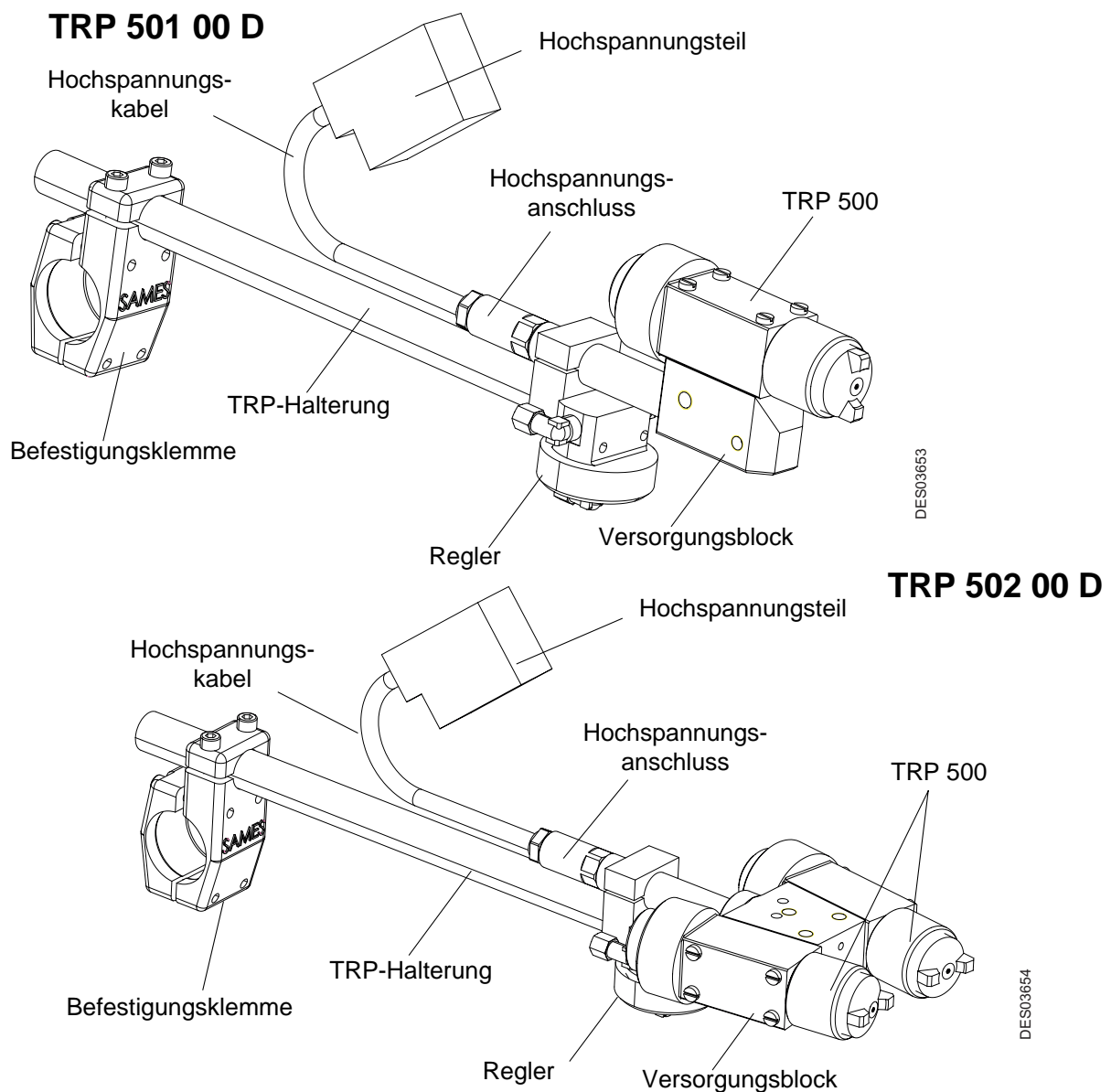
Bei den Zerstäubern **TRP 501 00D** oder **502 00 D** mit Hochspannungskabel handelt es sich um Zerstäuber, die für die elektrostatische, pneumatische und automatische Zerstäubung von flüssigen Anstrichstoffen, die lösungsmittelhaltig oder (wasserlöslich) mit Ein- oder Mehrkomponenten sein können, verwendet werden. Sie sind mit einem Zerstäuberkopf, **TRP500** genannt, für den **TRP 501** und mit zwei Köpfen für den **TRP 502** ausgestattet.

Jeder Zerstäuberkopf ist mit einer Breitstrahl-Luftdüse und einer Breitstrahl-Düse ausgestattet, die einen Breitstrahl mit durch die Ausrichtungsringe einstellbarem Winkel erzeugen.

Die Größe dieses Breitstrahls wird mit der Hornluft und der Mittelluft moduliert.

Die beiden Zerstäuberköpfe des **TRP 502**, deren Breitstrahlen am Lackierteil in einem einzigen Strahl konvergieren, werden parallel versorgt und gleichzeitig gesteuert. Die maximal zerstäubbare Farbförderleistung des gesamten Systems wird gegenüber einem **TRP 501** verdoppelt und der Luftverbrauch ist größer.

Hauptbestandteile:



2.2. Funktion der Bauteile

2.2.1. TRP 500

[siehe RT Nr. 7005](#)

2.2.2. Versorgungsblöcke

Wenn ein einziger Zerstäuberkopf am Versorgungsblock montiert ist, mit Montage auf Isolierarm mit Befestigungsklemme, dann heißt das gesamte System **TRP 501.00.D**.

- Die Versorgungsblöcke enthalten Durchlässe für die Zerstäubungsluft, die Steuerungsluft, den Anstrichstoff und die Hochspannung. Sie enthalten eine Anstrichstoffzufuhr, einen Anstrichstoffauslauf, vier Lufteinlässe, die alle mit Plastikanschlüssen ausgestattet sind, und einen Hochspannungseingang. Die Lufteinlässe sind folgende:
 - Düsenadelsteuerung, Markierung (**PT**),
 - Auslaufsteuerung, Markierung (**PD**),
 - Mittelluft (im Fall eines Breitstrahls) oder Richtluft (im Fall eines Rundstrahls), Markierung (**AA**),
 - Hornluft (im Fall eines Breitstrahls) oder Wirbelluft (im Fall eines Rundstrahls), Markierung (**FA**).
- Ein Auslaufsystem des Farbkreislaufs ist im Versorgungsblock eingebaut; es besteht aus einer Düsenadel, einem Sitz, einer Feder, einer Membranhalterung, einer Membran und einer Verkleidung.

Der Anstrichstoff gelangt unter Druck auf die Seite der Feder des Entleerungsventils. Die Membran wird auf der Seite des Anstrichstoffauslaufs angebracht. Die Kammer zwischen der Membran und der Verkleidung hat eine Verbindung zum Einlass der Auslaufsteuerung.

Das Ventil bleibt geschlossen, solange kein Luftdruck in seinem Steuerungskreis vorliegt. Wenn das Ventil angesteuert wird, wird seine Öffnung veranlasst und der Anstrichstoff fließt in den Auslaufschlauch ab.

Wenn zwei Zerstäuberköpfe am selben Versorgungsblock montiert sind, mit Montage auf Isolierarm mit Befestigungsklemme, dann heißt das gesamte System **TRP 502 00D**. Die Montage erfolgt wie bei einem **TRP 501.00.D**.

Diese Versorgungsblöcke enthalten zwei Zerstäuberköpfe, deren Strahlen in einen einzigen Punkt konvergieren (Konvergenzwinkel: 7°30" in Bezug auf die Achse der Halterung).

So können zum Beispiel große Strahllängen mit starker Farbförderleistung erreicht werden, die mit einem einzigen Zerstäuberkopf nicht möglich sind.

Jeder Kopf zerstäubt die Hälfte der gesamten Farbförderleistung mit denselben Lufteinstellungen, wobei sich die Strahlen der beiden Köpfe am Konvergenzpunkt überlagern.

2.2.3. Druckregler

Der Farbdruckregler SAMES [siehe RT Nr. 6028](#) kann am Farbkreis jeder beliebigen Anlage montiert werden. Für die Montage ist nur eine Luftsteuerung mit einem Druckminderer für Druckluft mit geringer Förderleistung (1 Nm³/h) erforderlich. Die Verbindung zwischen der Steuerkammer des Reglers und dem Druckminderer wird durch einen Rilsanschlauch Ø 2,7 x 4 hergestellt. Er verbraucht nur sehr wenig Druckluft. Es gibt Versorgungsblöcke mit eingebautem Regler, die nur mit Roboter zu verwenden sind. Der Druckregler sorgt dafür, dass der Luftdruck für die Steuerung (der stabil ist) und der Farbauslassdruck (der ohne Verwendung des Reglers schwanken kann) gleich groß sind.

Falls der Zerstäuber fest ist (kein Abtasten), kann der Regler an einer beliebigen Stelle auf dem Farbkreis angebracht werden, und er funktioniert wie folgt:

- die Farbzufuhr (zum Beispiel Druckgefäß mit Druckluft aus dem Netz) kann einen variablen Druck haben (da die Druckluft aus dem Netz je nach Anzahl der Verbraucher schwankt),
- der Druckminderer für die Steuerung des Reglers nimmt diese Druckschwankung auf und liefert weiterhin einen zeitlich konstanten Steuerdruck an den Regler (außer wenn der Druck der Druckluft aus dem Netz zu sehr abfällt, z.B. im Fall eines Ausfalls des Kompressors),
- wenn der Farbzufuhrdruck nicht zu sehr abfällt und größer als der Druck für die Steuerung des Reglers bleibt, dann liefert der Regler einen Farbdruck an den Zerstäuber, der gleich dem

Steuerdruck ist (der seinerseits durch den Druckluft-Druckminderer konstant gehalten wird),

- da der Druckverlust des Farbkreislaufs zwischen dem Farbreger und dem Zerstäuber für einen Anstrichstoff mit gegebener Viskosität und einer gegebenen Farbförderleistung konstant ist (konstante Länge und konstanter Durchmesser des Farbschlauchs), generiert der konstante Farbdruck am Ausgang des Reglers eine konstante Zufuhrförderleistung des Zerstäubers.

Der Druckregler SAMES erfüllt somit die Aufgabe eines Reglers der Farbförderleistung.

Falls der Zerstäuber im Abtastmodus ist (Bewegung des Zerstäubers durch einen Roboter oder durch einen Heber/Senker), muss der Regler unbedingt "am Kopfende" angebracht werden (eingebaut im Versorgungsblock oder neben dem Versorgungsblock des Zerstäubers), und er funktioniert wie folgt:

- er nimmt die durch die Farbzufuhr verursachten Farbdruckschwankungen auf, wie im Fall eines festen Zerstäubers,
- er nimmt die Farbdruckschwankungen aufgrund der Schwankung der Höhe der Farbsäule auf, die ihrerseits durch das Abtasten verursacht wird (Höhenunterschied zwischen dem Zerstäuber und dem Boden).

Für einen korrekten Betrieb des Reglers SAMES ist es wichtig, folgende Bedingungen einzuhalten:

- Steuerung des Reglers mit einem Druckminderer für Druckluft mit ausreichender Luftförderleistung (1 Nm³/h unter 6 bar). Für eine automatische Anlage, die über verschiedene Farbförderdrücke je nach Farbe verfügen muss, kann der Druckminderer durch einen Spannungs-/Druckluftwandler ersetzt werden, der eventuell durch einen Automaten gesteuert wird.
- Druck für die Steuerung des Reglers kleiner als der niedrigste im Druckluftnetz verfügbare Druck (im Allgemeinen 5 bar).
- Farbeingangsdruck des Reglers größer als der Steuerdruck (Überförderung des Reglers). Maximaler Farbeingangsdruck: 6 bar.
- Verwendung des Reglers im Betriebsbereich:
 - Bereich des Farbdrucks: mindestens 1 bar bis höchstens 4 bar.
 - Bereich der Farbförderleistung: mindestens 100 cm³/min bis höchstens 1000 cm³/min.
 - Bereich der Viskosität: mindestens 1 cPs bis höchstens 250 cPs.

Die von einem Farbreger SAMES generierte Farbförderleistung ist konstant, wenn die Bedingungen 1, 2, 3 erfüllt sind, und sie hängt von folgenden Faktoren ab:

- Steuerdruck,
- Viskosität des Anstrichstoffs,
- Druckverluste ausgangsseitig des Reglers, im Farbkreislauf (Farbeinspritzer am Zerstäuberkopf, Drossel, Durchmesser und Länge des Farbschlauchs),
- für einen Regler, der nicht am Kopfende angebracht ist: Höhenunterschied zwischen dem Zerstäuber und dem Regler. Bei einem Wechsel des Anstrichstoffs oder der Farbe ist es also erforderlich, den Steuerdruck des Reglers durch einen Versuch neu zu ermitteln.

2.2.4. Halterung

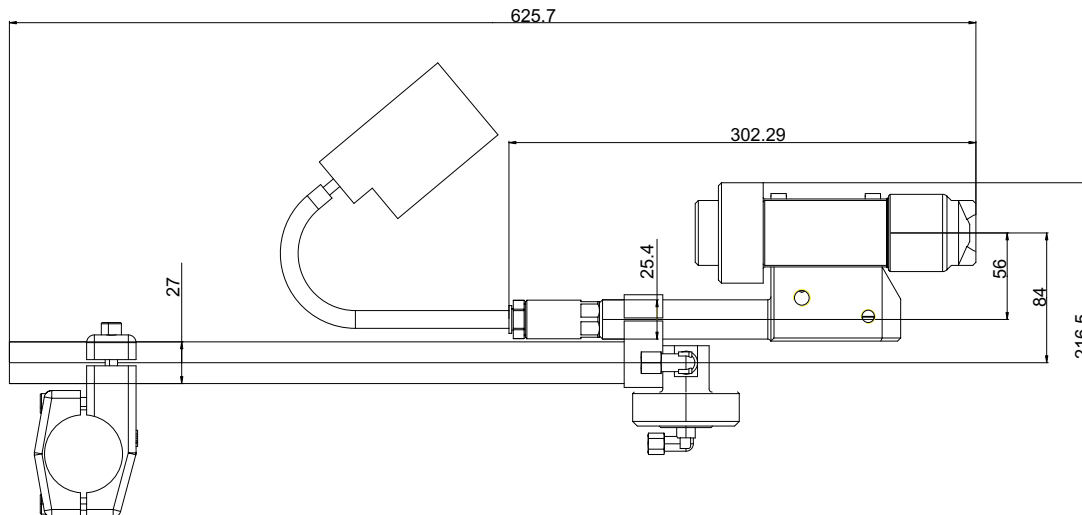
Der Zerstäuber muss unbedingt auf einer angepassten (ausreichend langen) isolierenden Halterung montiert werden, ([siehe § 10 Seite 24](#)).

2.2.5. Hochspannungsteile UHT 188 EEx e oder UHT 180 EEx e
[siehe RT Nr. 7010](#) oder [siehe RT Nr. 7053](#).

3. Technische Daten

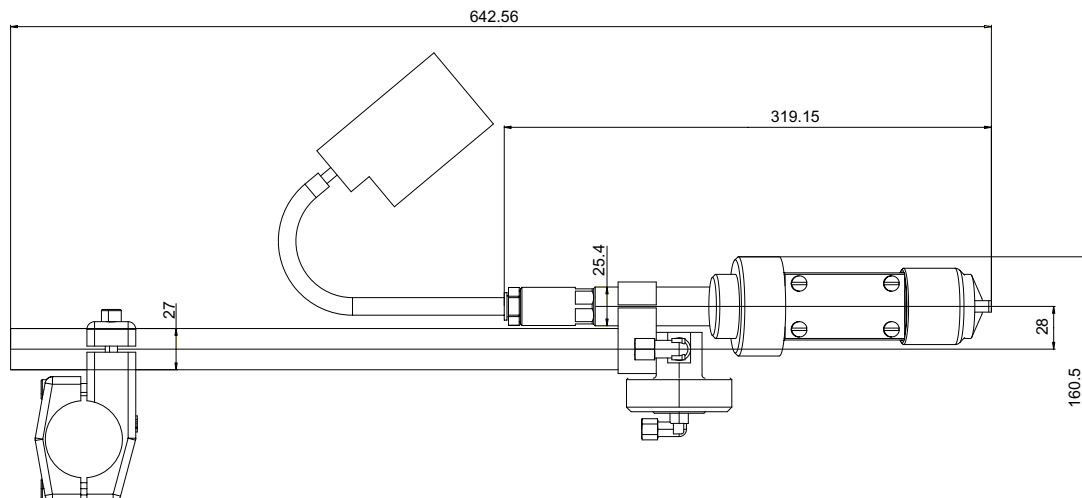
3.1. Maße

3.1.1. TRP 501 00D



DIES03651

3.1.2. TRP 502 00D



DIES03652

3.2. Betriebsdaten

[siehe RT Nr. 7005](#)

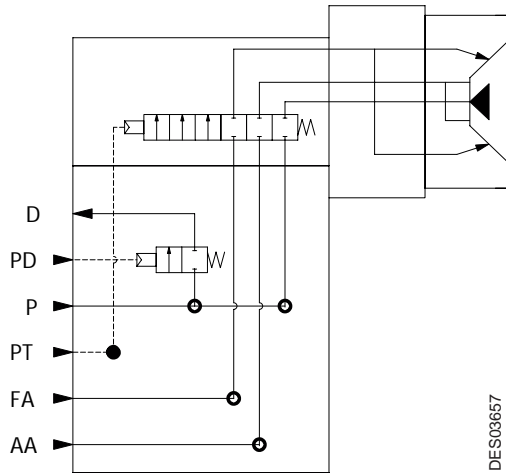
3.3. Funktionsprinzip

[siehe RT Nr. 7005](#)

4. Fließschema

Die Luft für die Düsenadelsteuerung wird eingesetzt, um die Zerstäubung zu starten oder zu stoppen. Die Mittelluft verleiht der Zerstäubung ihre Feinheit und schiebt den Nebel von der Luftdüse weg, damit sie nicht verschmutzt wird.

Die Hornluft sorgt für den Durchmesser des Strahls (breiter oder dünner Strahl).

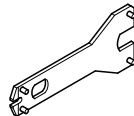


PT	Düsenadelsteuerung - D: 4/6 oder 2,7 /4
D	Auslauf - D: 6/8
PD	Auslaufsteuerung - D: 4/6 oder 2,7 /4
P	Produktzufuhr - D: 4/6
FA	Hornluft - D: 7/10
AA	Mittelluft - D: 7/10

Hinweis: Die Maße der Schläuche sind in mm angegeben.

5. Werkzeuge

Für den Zerstäuberkopf TRP 500: [siehe RT Nr. 7005](#).



Art.-Nr.	Beschreibung	Anz.	Verkaufseinheit
741015	Reglermutter-Demontagewerkzeug	1	1

6. Installation

6.1. Installation eines Zerstäubers

6.1.1. Montage der Lufteinlässe am Versorgungsblock

Sonderfall: Rundstrahl:

Da die beiden Luftkreisläufe miteinander kommunizieren, muss im Fall der Nutzung einer einzigen Zerstäubungsluft verhindert werden, dass diese Luft durch den nicht verwendeten Kreislauf austritt (durch den Auslass seines Druckminderers oder seines Proportionalventils).

Es gibt zwei Fälle:

- Einer der beiden Luftkreisläufe soll endgültig geschlossen werden: An diesem Kreislauf werden keine Luftleitungen installiert und der entsprechende Eingang am Versorgungsblock wird verstopft.



WICHTIG: Um jede Brandgefahr zu vermeiden, darf der Stopfen kein Teil aus Metall enthalten.

- Zuweilen soll der normalerweise nicht verwendete Luftkreislauf benutzt werden (für bestimmte Arten von Lackierteilen): Es wird am Ausgang des Druckminderers oder der Proportionalventile der beiden Luftkreisläufe ein Rückschlagventil Art.-Nr. 457716 mit großem Durchgang installiert, das den Austritt verhindern soll.



WICHTIG: Dieses Ventil darf nicht in der Kabine installiert werden, da es aus Metall besteht (Brandgefahr).

6.1.2. Erdung der Lackierteile

Bei elektrostatischer Zerstäubung ist es besonders wichtig, dass die Lackierteile korrekt am Erdungsleiter des Stromnetzes angeschlossen werden, um die Brandgefahr zu begrenzen. Dazu ist Folgendes zu beachten:

- der Förderer muss elektrisch geerdet sein,
- die Aufhängungen des Lackierteils müssen aus Metall sein,
- die Elemente für die Befestigung des Lackierteils müssen sauber sein und im Laufe der Zeit sauber bleiben: die Wartung und Reinigung der Befestigungselemente sind einzuplanen.

Der Widerstand zwischen dem Lackierteil und der Erde darf nicht größer als 1 MΩ sein. Die Erdung der Teile muss häufig kontrolliert werden.

6.2. Aus- und Einschalten

[siehe RT Nr. 7005](#)

6.3. Auswechseln eines Zerstäubers

- 1 Einen Spülzyklus durchführen
- 2 Gegebenenfalls die Luft- und Produktversorgungen abschalten. Wenn nötig, die Versorgungen unterbrechen und anschließend den Druck im Kreislauf durch Steuerung des Ventils "Düsennadelsteuerung" sinken lassen (automatische oder manuelle Sequenz).
- 3 Sich vergewissern, dass die Hauptluftanzeige erloschen ist.
- 4 Sich vergewissern, dass der Druckregler "Mittelluft" ausgeschaltet ist.
- 5 Den Zerstäuber ausbauen.
- 6 Den neuen Zerstäuber einsetzen.



WICHTIG: Sich vergewissern, dass die Drosseln konform sind. Um den gleichen Betrieb der Farbantenne zu erhalten, müssen die Drosseln genau die gleichen wie die zuvor montierten sein.

- 7 Die Lüfte wieder in Betrieb nehmen.
- 8 Einen Funktionstest durchführen (Zyklen, Anwendungssimulation).

7. Montage / Demontage

7.1. TRP-Zerstäuberkopf

- Die vier Schrauben, mit denen jeder Zerstäuberkopf am Versorgungsblock befestigt ist, entfernen.
- Den TRP in Richtung der Achse ziehen, um ihn von der Halterung zu lösen.
- Für die Demontage und erneute Montage des TRP-Kopfs, der Düse oder der Luftdüse ([siehe RT Nr. 7005](#)).
- Für die Montage in umgekehrter Reihenfolge vorgehen.

7.2. Versorgungsblock

- Den Zerstäuberkopf oder die Zerstäuberköpfe TRP 500 ausbauen.
- Die Schläuche abtrennen.
- Den Zustand der verschiedenen Bauteile (Dichtungen, Anschlüsse) am Versorgungsblock prüfen. Sie ggf. ersetzen.
- Für die Montage in umgekehrter Reihenfolge vorgehen.



WICHTIG: Den Hauptisolator am Versorgungsblock mit dielektrischem Fett beschmieren.

7.2.1. Regler

[siehe RT Nr. 6028](#)

- Die Ventilmutter mit dem Werkzeug (Art.-Nr. 741015) abschrauben.
- Die Membran und anschließend die Membranpresse vorsichtig mit einem kleinen Schraubendreher abnehmen.
- Den Sitz mit demselben Werkzeug (Art.-Nr. 741015) abschrauben. Die Düsennadel und die Feder abnehmen.

8. Zwischenfälle und Störungsbehebung

8.1. Zwischenfälle am TRP 500

[siehe RT Nr. 7005](#)

8.2. Zwischenfälle am Versorgungsblock

Symptome	Mögliche Ursachen	Maßnahmen
Der Anstrichstoff tritt aus dem Luftschlauch für die Steuerung des Reglers aus.	Die Mutter des Reglers ist nicht fest genug angezogen und/oder die Membran ist beschädigt.	Die Mutter festziehen und/oder die Membran austauschen.
Der Anstrichstoff tritt aus dem Luftschlauch für die Steuerung des Entleerungsventils aus.	Die Mutter des Entleerungsventils ist nicht fest genug angezogen und/oder die Membran ist beschädigt.	Wie oben.
Der Anstrichstoff tritt aus dem Entleerungsschlauch aus, wenn das Entleerungsventil nicht angesteuert wird.	a) Der Sitzträger ist nicht fest genug angezogen.	a) Festziehen.
	b) Der Sitzträger und die Düsennadel sind schmutzig.	b) Reinigen.
	c) Der Sitzträger und/oder die Ventildüsennadel sind abgenutzt.	c) Die Düse oder die Düsennadel austauschen.

9. Reinigung

Je nach Verwendungshäufigkeit und immer am Ende jedes Zyklus.

- Die Zerstäubung stoppen und die Hochspannungsversorgung unterbrechen.

Vor den Arbeiten bitte die Sicherheitsanweisungen beachten ([siehe § 1.4 Seite 6](#)).



WICHTIG: Immer eine Schutzbrille tragen.

Beim Handhaben von Lösungsmittel immer Gummihandschuhe tragen.

Bei der Verwendung von Lösungsmittel immer in einem gut gelüfteten Bereich arbeiten.



WICHTIG: Vor dem Reinigen mit einem Tuch, einer weichen Bürste und einem zugelassenen Reinigungsmittel muss unbedingt mit einem wassergetränkten Tuch über den Zerstäuber gewischt werden. Keine Hand-Druckluftpistole mit Lösungsmittel verwenden.

Auf keinen Fall darf Lösungsmittel oder Wasser unter hohem oder niedrigem Druck auf den Zerstäuber oder eines seiner Bauteile gesprüht werden.



WICHTIG: SAMES rät von der Benutzung von Schutzkunststoffen ab.

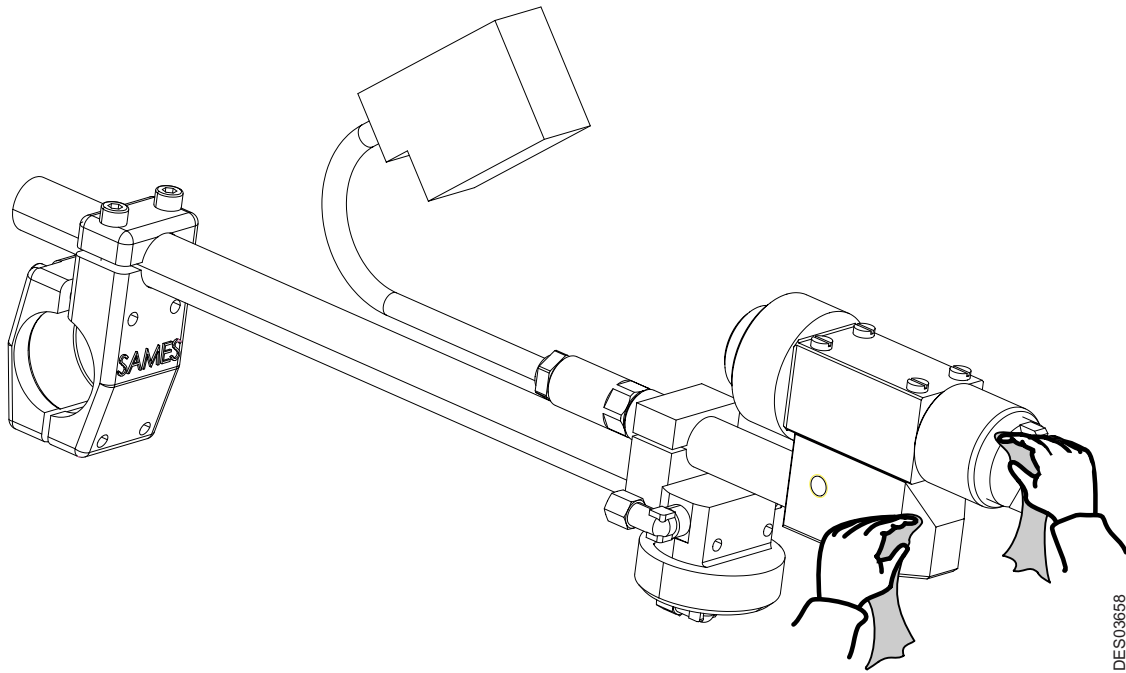
Falls trotz dieser Warnung Kunststoffe zum Schützen der Zerstäuber verwendet werden, darf nicht die Güte "antistatisch" gewählt werden, d.h. Leiter, die die Hochspannung kurzschließen würden, wenn sie zum Schützen der Isolierteile, wie z.B. des Zerstäubergehäuses, verwendet werden.

Sames empfiehlt die Verwendung von Textilhüllen oder Isolierfett.



WICHTIG: Die verwendeten Schutzvorrichtungen müssen auf jeden Fall isolierend sein, um einen zu hohen Stromverbrauch zu verhindern.

Deshalb müssen diese Schutzvorrichtungen regelmäßig erneuert werden, damit der Leckstrom über den Hochspannungsgenerator akzeptabel bleibt (es können HS-Fehler auftreten, wenn die Verschmutzung mit Anstrichmittel zu stark wird).



- Die Außenseite des Zerstäubers alle acht Stunden mit einem lösungsmittelgetränkten, sauberen Tuch reinigen.
- Prüfen, dass die Löcher der Luftdüse(n) nicht verstopft sind.
- Sorgfältig mit Druckluft trocknen.

9.1. Reinigung der Luftdüse

- Die Luftdüse ausbauen ([siehe RT Nr. 7005](#)).
- Die Luftdüse in Lösungsmittel tränken und dann mit einem sauberen Tuch und einer weichen Bürste reinigen.
- Sorgfältig mit Druckluft trocknen.



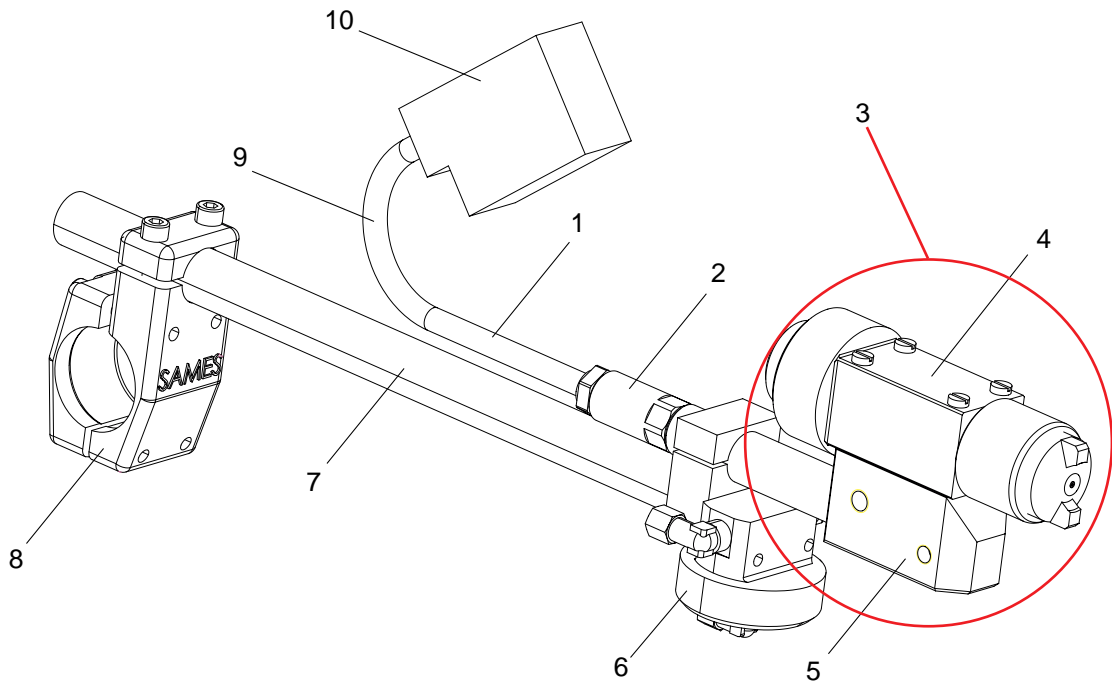
WICHTIG: Die Breitstrahl-Luftdüsen müssen täglich durch saubere Breitstrahl-Luftdüsen ersetzt werden.

9.2. Reinigung des TRP

[siehe RT Nr. 7005](#)

10. Ersatzteilliste

10.1. TRP 501.00.D



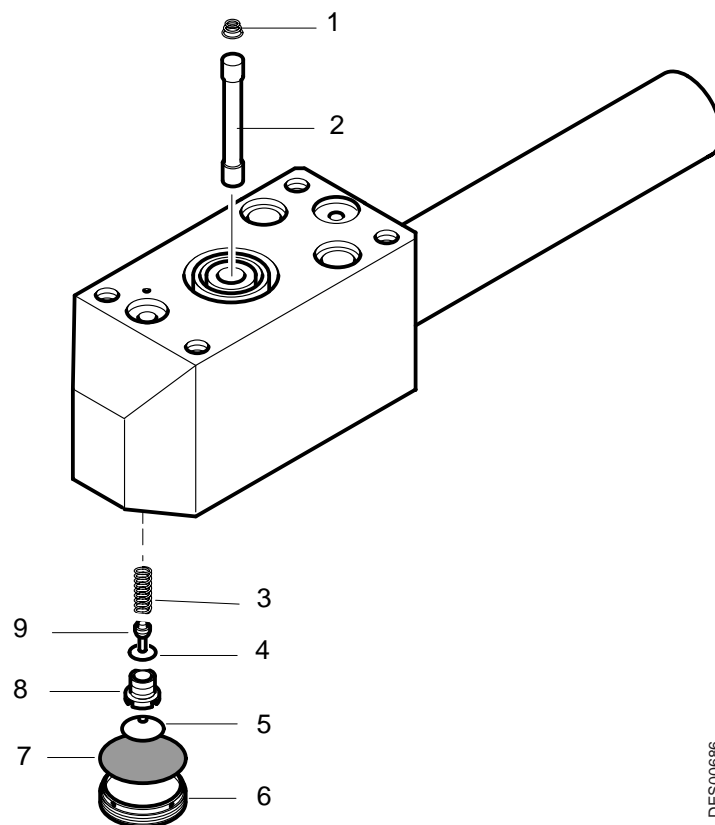
DES03656

Pos.	Art.-Nr.	Bezeichnung	Anz.	Verkaufseinheit	Notfall	Abnutzung
	910002928	TRP 501 00D, Rundstrahl, D: 8	1	1	-	-
	910005916	TRP 501 00D, Rundstrahl, D: 8 (Anstrich auf Holz)	1	1	-	-
1	E2DAVD101	100kV Hochspannungskabel	9 m	m	X	
2	910002917	Hochspannungsanschluss (siehe § 10.3 Seite 30)	1	1	X	
3	910003598	Einheit TRP + Versorgungsblock (einschließlich Pos. 4 und 5)	1	1	X	
4	752991	TRP 500, Rundstrahl, Einspritzer D: 8	1	1	X	
5	910003601	Versorgungsblock TRP 501 00D (siehe § 10.1.1 Seite 27)	1	1	X	
6	750016	Farbregler (siehe RT Nr. 6028)	1	1	X	
	437293	TRP-Halterung	1	1	-	-
7	X9SVCB230	Schraube Chc M 6 x 40 glasfaserverstärktes Nylon	2	1	X	-
	X9SVCB223	Schraube Chc M 6 x 16 glasfaserverstärktes Nylon	2	1	X	-
8	732018	Senkrechte Klemme D: 50/27	1	1	-	-
	X3AVSY286	Schraube Chc M 8 x 35 Stahl	6	1	-	-
9	U1CBBR057	Schlauch aus Polyamid D: 10/12 farblos	8,5m	m		X
10	910001759	Hochspannungsteil UHT 188 EEx e. (siehe RT Nr. 7010)	1	1	X	
	910005035	Hochspannungsteil UHT 180 EEx e. (siehe RT Nr. 7053)	1	1	X	

Pos.	Art.-Nr.	Bezeichnung	Anz.	Verkaufseinheit	Notfall	Abnutzung
	910002929	TRP 501 00D, Rundstrahl, D: 12	1	1	-	-
	910005917	TRP 501 00D, Rundstrahl, D: 12 (Anstrich auf Holz)	1	1	-	-
1	E2DAVD101	100kV Hochspannungskabel	9 m	1	X	
2	910002917	Hochspannungsanschluss (siehe § 10.3 Seite 30)	1	1	X	
3	910003603	Einheit TRP + Versorgungsblock (einschließlich Pos. 4 und 5)	1	1	X	
4	752992	TRP 500, Rundstrahl, Einspritzer D: 12 (siehe RT Nr. 7005)	1	1	X	
5	910003601	Versorgungsblock TRP 501 00D (siehe § 10.1.1 Seite 27)	1	1	X	
6	750016	Farbregler (siehe RT Nr. 6028)	1	1	X	
7	437293	TRP-Halterung	1	1	-	-
	X9SVCB230	Schraube Chc M 6 x 40 glasfaserverstärktes Nylon	2	1	X	-
	X9SVCB223	Schraube Chc M 6 x 16 glasfaserverstärktes Nylon	2	1	X	-
8	732018	Senkrechte Klemme D: 50/27	1	1	-	-
	X3AVSY286	Schraube Chc M 8 x 35 Stahl	6	1	-	-
9	U1CBBR057	Schlauch aus Polyamid D: 10/12 farblos	8,5 m	m		X
10	910001759	Hochspannungsteil UHT 188 EEx e. (siehe RT Nr. 7010)	1	1	X	
	910005035	Hochspannungsteil UHT 180 EEx e. (siehe RT Nr. 7053)	1	1	X	

Pos.	Art.-Nr.	Bezeichnung	Anz.	Verkaufseinheit	Notfall	Abnutzung
	910002930	TRP 501 00D, Breitstrahl, 1,4 mm	1	1	-	-
	910005918	TRP 501 00D, Breitstrahl, 1,4 mm (Anstrich auf Holz)	1	1	-	-
1	E2DAVD101	100kV Hochspannungskabel	9 m	1	X	
2	910002917	Hochspannungsanschluss (siehe § 10.3 Seite 30)	1	1	X	
3	910003599	Einheit TRP + Versorgungsblock (einschließlich Pos. 4 und 5)	1	1	X	
4	752949	TRP 500 , Breitstrahl, 1,4 mm (siehe RT Nr. 7005)	1	1	X	
5	910003601	Versorgungsblock TRP 501 00D (siehe § 10.1.1 Seite 27)	1	1	X	
6	750016	Farbregler (siehe RT Nr. 6028)	1	1	X	
7	437293	TRP-Halterung	1	1	-	-
	X9SVCB230	Schraube Chc M 6 x 40 glasfaserverstärktes Nylon	2	1	-	-
	X9SVCB223	Schraube Chc M 6 x 16 glasfaserverstärktes Nylon	2	1	-	-
8	732018	Senkrechte Klemme D: 50/27	1	1	-	-
	X3AVSY286	Schraube Chc M 8 x 35 Stahl	6	1	-	-
9	U1CBBR057	Schlauch aus Polyamid D: 10/12 farblos	8,5m	m		X
10	910001759	Hochspannungsteil UHT 188 EEx e. (siehe RT Nr. 7010)	1	1	X	
	910005035	Hochspannungsteil UHT 180 EEx e. (siehe RT Nr. 7053)	1	1	X	

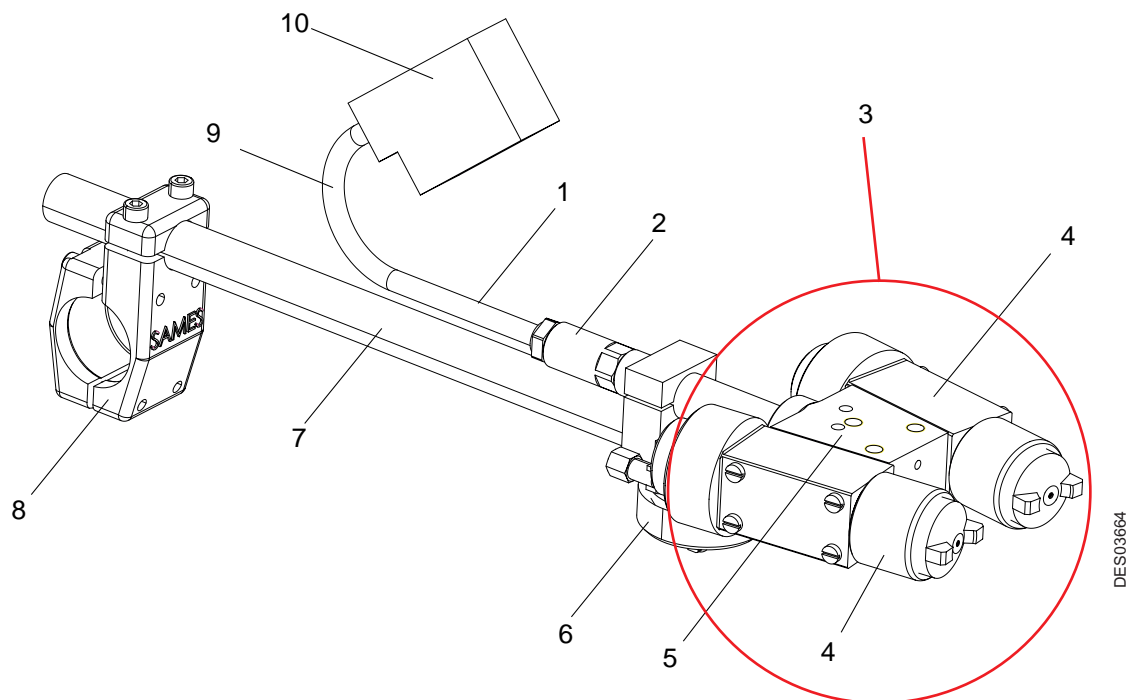
10.1.1. Versorgungsblock TRP 501.00D



DES00686

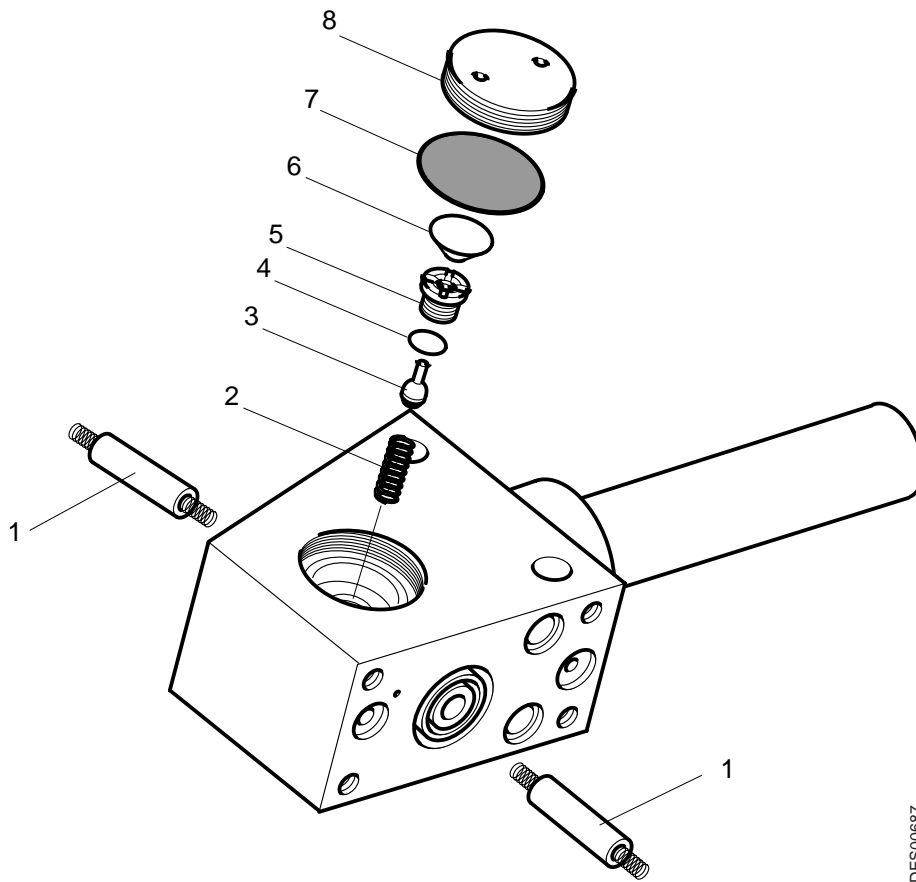
Pos.	Art.-Nr.	Bezeichnung	Anz.	Verkaufseinheit	Notfall	Abnutzung
	910003601	Bestückter Versorgungsblock TRP 501 00 D	1	1	X	
1	740018	Konische Feder Kontakt Hochspannung	1	1		X
2	740016	Bearbeiteter Widerstand	1	1		X
3	742760	Ventilfeder	1	2	X	
4	J3TTCN007	O-Ring - PTFE	1	2		X
5	449546	Ventilmembranpresse	1	1	X	
6	449548	Ventilmutter	1	1	-	-
7	449549	Entleerungsventilmembran	1	5	X	
8	742761	Düsennadelsitz	1	1	X	
9	740511	Düsennadel	1	1	X	

10.2. TRP 502 .00.D



Pos.	Art.-Nr.	Bezeichnung	Anz.	Verkaufseinheit	Notfall	Abnutzung
	910003451	TRP 502 00D, Breitstrahl, 1,4 mm	1	1	-	-
	910005922	TRP 502 00D, Breitstrahl, 1,4 mm (Anstrich auf Holz)	1	1	-	-
1	E2DAVD101	100kV Hochspannungskabel	9 m	1	X	
2	910002917	Hochspannungsanschluss (siehe § 10.3 Seite 30)	1	1	X	
3	910003600	Einheit TRP + Versorgungsblock (einschließlich Pos. 4 und 5)	1	1	X	
4	752949	TRP 500, Breitstrahl, 1,4 mm (siehe RT Nr. 7005)	2	1	X	
5	910003602	Versorgungsblock TRP 502 00D (siehe § 10.2.1 Seite 29)	1	1	X	
6	750016	Farbregler (siehe RT Nr. 6028)	1	1	X	
7	437293	TRP-Halterung	1	1	-	-
	X9SVCB230	Schraube Chc M 6 x 40 glasfaserverstärktes Nylon	2	1	X	-
	X9SVCB223	Schraube Chc M 6 x 16 glasfaserverstärktes Nylon	2	1	X	-
8	732018	Senkrechte Klemme D: 50/27	1	1	-	-
	X3AVSY286	Schraube Chc M 8 x 35 Stahl	6	1	-	-
9	U1CBBR057	Schlauch aus Polyamid D: 10/12 farblos	8,5m	m		X
10	910001759	Hochspannungsteil UHT 188 EEx e. (siehe RT Nr. 7010)	1	1	X	
	910005035	Hochspannungsteil UHT 180 EEx e. (siehe RT Nr. 7053)	1	1	X	

10.2.1. Versorgungsblock TRP 502 00 D



Pos.	Art.-Nr.	Bezeichnung	Anz.	Verkaufseinheit	Notfall	Abnutzung
	91003602	Bestückter Versorgungsblock TRP 502 00 D	1	1	X	
1	740532	Bestückter bearbeiteter Widerstand	2	1		X
2	742760	Ventilfeder	1	2	X	
3	740511	Düsennadel	1	1	X	
4	J3TTCN007	O-Ring - PTFE	1	2		X
5	742761	Düsennadelsitz	1	1	X	
6	449546	Ventilmembranpresse	1	1	X	
7	449549	Entleerungsventilmembran	1	5	X	
8	449548	Ventilmutter	1	1	-	-

10.3. Hochspannungsanschluss

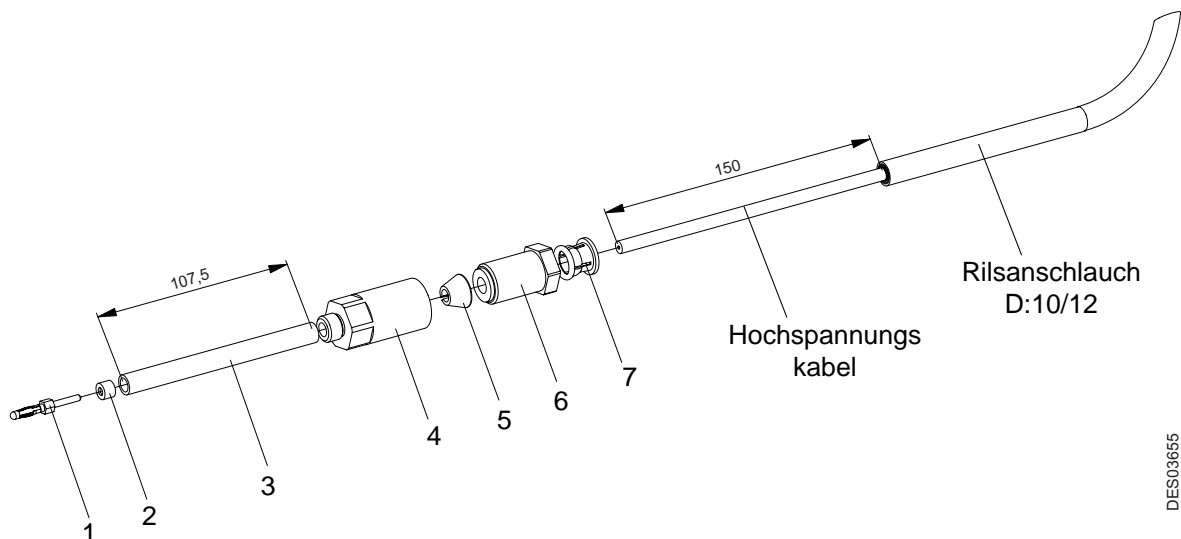
10.3.1. Vorbereitung des Hochspannungskabels



WICHTIG: Nicht die Isolierung beschädigen. Auch kleinste Kratzer oder Rissbildungen auf der Isolierungsoberfläche führen zum Durchschlag des Hochspannungskabels.

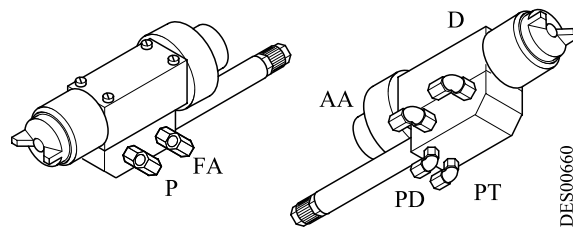
Vorbereitung:

- Den Außenmantel mit einem Kabelmesser abisolieren. Es dürfen auf keinem Fall Schneidwerkzeuge wie z.B. Cutter benutzt werden.
- Den halbleitenden Mantel abisolieren, indem er geschält und mit einer Schneidzange durchgekniffen wird.
- Das Hochspannungskabel durch die Spannhülse gusst (Pos. 7), die auf der Spannhülse-Trägermutter (Pos. 6) montiert ist, und anschließend durch den Konus (Pos. 2) und den Adapter (Pos. 4) führen, um das Kabel zu befestigen. Den PTFE-Schlauch (Pos. 3) anbringen und den Isolerring (Pos. 5) am Ende des Kabels anbringen, dann den Bananenstecker (Pos. 1) in die Kabelseele schrauben.
- Das ganze System im Versorgungsblock des TRP501 anbringen, den Adapter (Pos. 4) festschrauben, um das Kabel zu befestigen, das HS-Kabel leicht ziehen und die Spannhülse-Trägermutter festziehen.
- Den Rilsanschlauch D:10 /12 einrasten.



Pos.	Art.-Nr.	Bezeichnung	Anz.	Verkaufseinheit	Notfall	Abnutzung
	910002917	Hochspannungsanschluss	1	1	X	
1	E4CSHT181	Bananenstecker für HS-Kabel	1	1	X	
2	900000969	Isolerring Hochspannungsschacht	1	1	X	
3	U1GCBR041	PTFE-Schlauch - D: 7/10	1	m	X	
4	900002154	Adapter für Kabelbefestigung	1	1		X
5	1411689	Schlitzkegel	1	1	X	
6	1315058	Spannhülse-Trägermutter	1	1		X
7	F6RXZG085	Edelstahl-Spannhülse + Dichtung	1	1	X	

10.4. Anschlüsse



P	Farbzufuhr
PT	Düsennadelsteuerung (der Farbzufuhr)
D	Entleerung
AA	Mittelluft (Breitstrahl), Richtluft (Rundstrahl)
PD	Steuerung
FA	Hornluft (Breitstrahl), Wirbelluft (Rundstrahl)

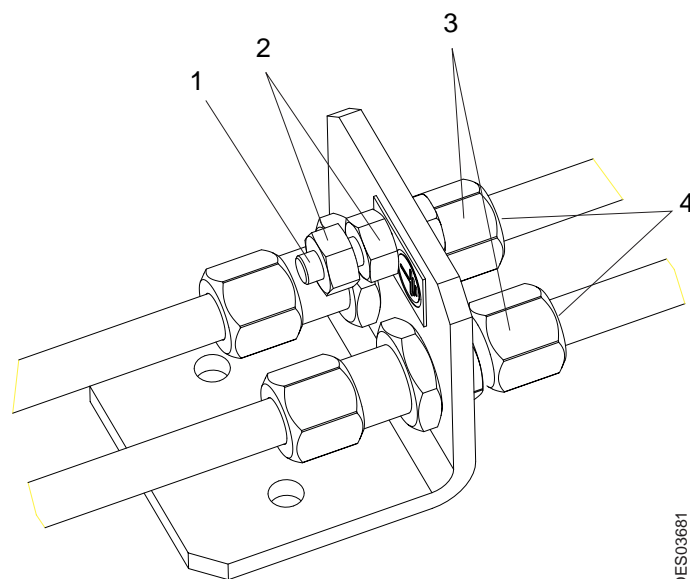
Gewindeanschluss **BSP** für Versorgungsblock (Europa)

Position	Art.-Nr.	Bezeichnung	Anzahl
AA-FA	746549	Gekröpfter Anschluss 1/4" NPT - 8 x 10	2
D-P	F6RPDK310	Gekröpfter Anschluss 1/8" NPT - 6 x 8	2
PT-PD	F6RPDK308	Gekröpfter Anschluss 1/8" NPT - 4 x 6	2

Gewindeanschluss **NPT** für Versorgungsblock (USA)

Position	Art.-Nr.	Bezeichnung	Anzahl
AA-FA	746550	Gekröpfter Anschluss 1/4" NPT - 1/2" OD	2
D-P	F6RPDQ212	Gekröpfter Anschluss 1/8" NPT - 3/8" OD	2
PT-PD	F6RPDQ206	Gekröpfter Anschluss 1/8" NPT - 1/4" OD	2

10.5. Erdungssatz



DES03681

Pos.	Art.-Nr.	Bezeichnung	Anz.	Verkaufseinheit	Notfall	Abnutzung
	910003399	Erdungssatz	1	1	-	-
1	X7CVHA226	Schraube H M6 x 20 Messing	1	1	-	-
2	X7CEHU006	Mutter H M 6 Messing	2	1	-	-
3	F6RXGQ056	Wanddurchführung	2	1	-	-
4	F6RXZX061	Edelstahlbuchse	4	1	-	-