

Bond | Protect | Beautify

Mithilfe unserer manuellen und automatischen Spritzpistolen, unserer Roboterapplikationen sowie unserer großen Palette an Pumpen und Maschinen, die für eine optimale Dosierung und

Mischung von Flüssigkeiten sorgen, ermöglichen wir Ihnen das bestmögliche Know-How **“Apply Your Skills”** für eine optimale Leistung und Produktivität.

Wir sind Entwickler und Hersteller für Systemkomponenten, die wir in **6 Bereiche** unterteilen:

Airspray: Seit 1925 Hersteller von Airspray-Equipment, mit markt-führenden Lösungen für Ihr Finishing.

REXSON Hochviskos: Pumpen jenseits des Üblichen, mit präziser Dosiertechnik.

Airmix®: Als Erfinder von Airmix® bieten wir seit 1975 die perfekte Synergie von Qualität und Produktivität.

Elektrostatik: Kompetenz in Elektrostatik, für höchste Qualität und Effizienz im Finish.

Airless: Wir bieten Premium-Airless-Equipment, auch für schwerste Beschichtungsanwendungen.

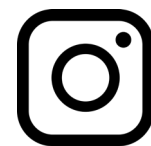
Pulver: Seit 1960 Lösungen in der Pulverbeschichtung für höchste Produktivität.

HIER FINDEN SIE UNS



www.sames-kremlin.com

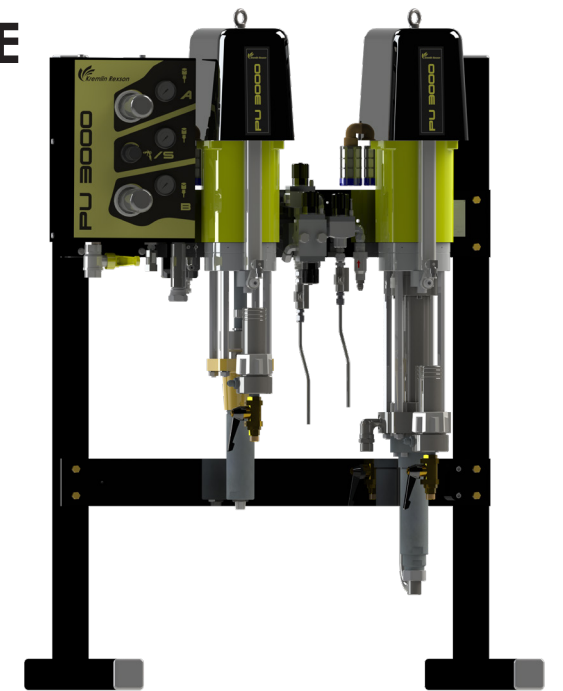
Folgen Sie uns!



SAMES KREMLIN GmbH
Moselstraße 19 - 41464 Neuss - Germany
Tel. : +49 (0) 2131 36 92 0 - Fax + 49 (0) 2131 36 92 110
info@exel-gmbh.com - www.sames-kremlin.com



AIRSPRAY/AIRMIX®/AIRLESS PU3000 MISCH- UND DOSIERANLAGEN FÜR MEHRERE KOMPONENTEN



Benutzerfreundlich

Hohe Mischqualität

Sichere Anwendung

Angewandte Technologien



GT Dichtung



Trennmittel-tasse



Dreifach verchromt



2-Kugeln



Injectmix



Flowmax® Technologie



Airless



Airmix®



HTI Airspray

Apply your Skills

www.sames-kremlin.com

MECATRONIC- DOSIERUNG PU 3000



TECHNISCHE DATEN

	PU 3000 HTI, HPA, HTV NIEDERDRUCK	PU 3000 MITTELDRUCK	PU 3000 HOCHDRUCK
Pistole	Airspray	AIRMIX®	AIRMIX®/AIRLESS
Druckübersetzung	1/1	30/1	53/1
Maximaler Materialdruck (bar)	6	200	350
Versorgungsspannung	115/230V-100W		
Maximaler Lufteingangsdruck (bar)	6		
Materialviskosität (cps)	30-8000		< 20 000
Mischgenauigkeit (%)	± 1		
Ausbringmenge (cc/mn)	10 - 4 000		
Mischungsverhältnis	1/1 - 20/1		
Materialführende Teile	Edelstahl, Hartmetall und PEHD		

PU 3000: DOSIER- UND MISCHQUALITÄT

Die innovative und patentierte Mecatronik-Dosieranlage PU 3000 ist komplett mit Pumpen, Mischer und der elektronischen Steuerung (Plug & Spray) ausgestattet.

Die einfache Bedienung sorgt für eine problemlose Inbetriebnahme. Die patentierte, innovative Kontrolle der Pumpenumschaltung "PULSE FREE ELECTRONIC CONTROL (PFE)" ist weltweit einmalig. Sie sorgt für einen konstanten, absolut pulsationsfreien Materialfluss während des Einschusses von Härter und Stammlack. Ebenso wird in Echtzeit das jeweils aktuelle Mischungsverhältnis angezeigt. **WYSIWYG*: Das angezeigte MV ist das reale MV.**

Das "INJECTMIX"-System injiziert eine einstellbare Menge an Härter in den fließenden Stammlack direkt in den hochwirksamen Mischer, der für eine perfekte Vermischung sorgt. Die "FLOWMAX®-Technologie"-Hydraulikteile mit einer Faltenbalgabdichtung - eingesetzt auf der Härterseite - verhindern seine Kristallisation.

Die elektronische Steuerung gibt, falls notwendig, einen Alarm und zeigt beständig den aktuellen Materialverbrauch der Produkte an und berechnet daraus den Emissionsausstoß (VOC).

* WYSIWYG: What You See Is What You Get

VERARBEITBARE MATERIALIEN

Grundierungen, Decklack/Hochglanzlack, feuchtigkeitsempfindliche Materialien, Rostschutz, abrasive Materialien, lösemittel- und wasserbasierte Materialien, Kleber, 1- und 2-K-Lacke.

KERNMÄRKTE



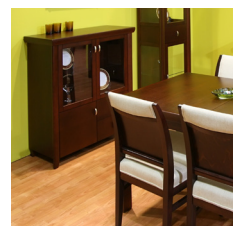
RADFAHRZEUGE



WERKZEUG-
MASCHINEN



ERNEUERBARE
ENERGIEN



MÖBELINDUSTRIE

KUNDENVORTEILE

- ➔ Schnelle Amortisation durch geringere Arbeitskosten
 - ▶ Reduzierter Lackverbrauch und VOC-Ausstoß
 - ▶ Konstante Misch- und Dosierqualität (keine Nacharbeit)
 - ▶ Spülmittelreduzierung, da nur das gemischte Material ausgespült wird
 - ▶ Geringerer Arbeitsaufwand dank einfacher Bedienung
- ➔ Kann mit Ein- oder Zwei-Komponenten Materialien arbeiten (Standardlack, aber auch gefüllte Materialien, Rostschutz, Zinkstaubfarben, Kleber, ...)

BEDIENERFREUNDLICH

- Schnelle Inbetriebnahme
- Automatische Materialverwaltung: Basis, Härter und Lösemittel
- Programmierbares Spülen, Befüllen und Lackerneuerung
- Selbsterklärendes, bedienerfreundliches Interface Maschine/Bediener
- Schnelles Erlernen der Bedienung
- Hinweis auf anstehende Wartung



EFFIZIENTE PRODUKTION

- Kontrollsystem ohne störanfällige Messzellen
- Für feuchtigkeitsempfindliche Härter: FLOWMAX®-Pumpen mit Faltenbalgabdichtung für Nieder- und Mitteldruck Versionen der PU 30000

HOHE MISCHQUALITÄT

- Perfekte homogene Vermischung: Direkte Injektion des Härters in das hochwirkungsvolle Mischrohr
- Immer frisch gemischtes Material zur Verfügung.
- Einzigartige Konstruktion des statischen Mixers.

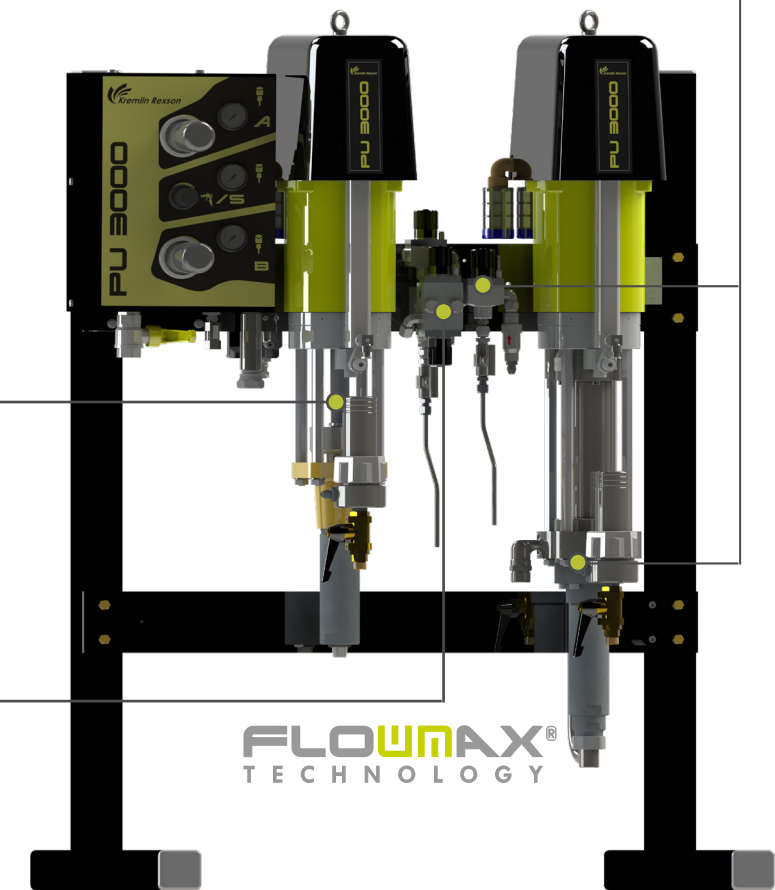
HOHE MISCHQUALITÄT

- Sehr konstanter Materialfluss dank: PULSE FREE ELECTRONIC CONTROL (PFE).
- Durch die besondere Umschaltung der Pumpen wird eine Mischgenauigkeit von ± 1% erreicht.
- Permanente Nachjustierung des Mischungsverhältnisses



SICHERES ARBEITEN

- Standardmäßige Lieferung mit Materialfilter.
- Alle materialführenden Teile sind in Edelstahl, für die Verarbeitung von Wasserlacken.
- Zuverlässige Härter-Injektion durch PULSE FREE ELECTRONIC CONTROL (PFE).



SAMES  KREMLIN

www.sames-kremlin.com